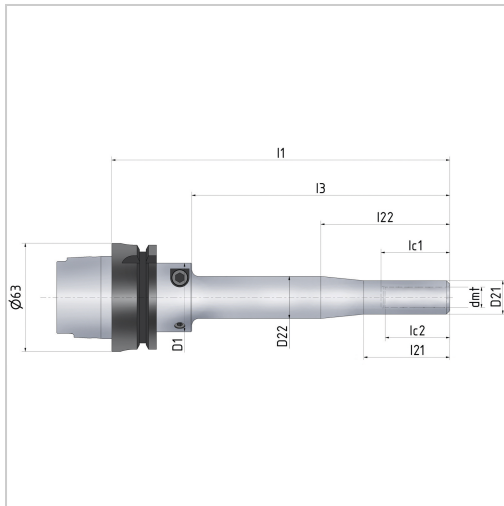




Hydro-Dehnspannfutter schlank HSK63-A HSC HYDRO-GRIP PENCIL® Form A DIN69893 mit IK DxL 6X50mm

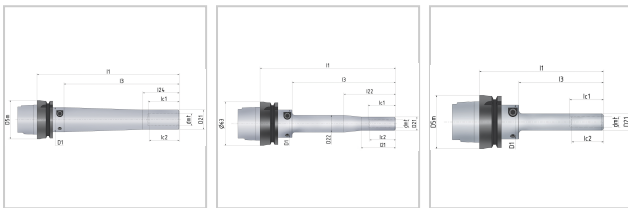


315,00 €

Preise exkl. MwSt. zzgl. Versandkosten

Artikelnummer: **237176X50**

reduzierte Störkontur durch extra schlankes Design, hohe Klemmkraft, hohe Rundlaufgenauigkeit, schwingungsdämpfende Wirkung, axiale Längeneinstellung möglich (Schraube erforderlich)



Eigenschaften

Aufnahme:	HSK 63-A
Ausführung:	schlank
Bearbeitungstechnologie:	HSC
D1 (mm):	40
D5m (mm):	63
Einsatz:	für komplexe Werkstücke und tief liegende Kavitäten im Werkzeug- und Formenbau, zum HSC-Fräsen, Bohren und Reiben, zum Spannen von Werkzeugen mit zylindrischem Schaft in Toleranz h6 und h7
Form:	A
IK:	ja
Norm:	DIN 69893

Wuchtgüte:	G2,5 25000
d1 (mm):	63
lc1 (mm):	40

Ausführungen

Code	D22 (mm)	l1 (mm)	lc2 (mm)	dmt (mm)	l3 (mm)	D21 (mm)	VE	Preis/VE
237176X50		96,5	30	6	50	12	1 Stück	315,00 €
2371712X100		146,5	37	12	100	19,5	1 Stück	275,00 €
2371712X150	24,5	196,5	37	12	150	19,5	1 Stück	315,00 €
2371720X110		156,5	49	20	110	32	1 Stück	315,00 €
2371720X190		236,5	49	20	190	32	1 Stück	350,00 €