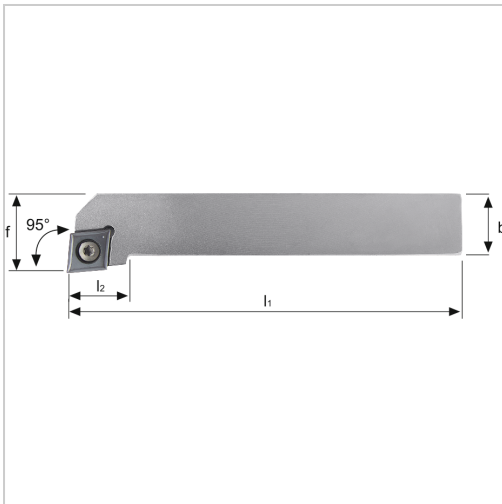




Klemmhalter SCLC 95° Außenbearbeitung für CC.. 12.. WSP SCLCR2525M12 rechts

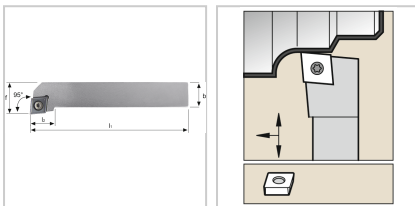


109,00 €

Preise exkl. MwSt. zzgl. Versandkosten

Artikelnummer: 192800R2525M12

positiver Klemmhalter



Eigenschaften

Bearbeitungsverfahren:	Außendrehen
Einsatz:	zum Plan- und Längsdrehen auf CNC- und konventionellen Maschinen
Ersatzteile:	19G2EY Gewindebuchse /19S4EY Spannschraube /19U2EY Unterlegplatte
Form des Schaftes:	4-kant
L4 (mm):	20
Norm:	Werksnorm
Passend zu:	WSP CC.. 12..
Y (°):	95
l2 (mm):	20

Ausführungen

Code	Schafthöhe (mm)	Ausführung	f (mm)	ISO-Code	Schaftbreite (mm)	l1 (mm)	VE	Preis/VE
192800R1 616H12	16	rechts	20	SCLCR16 16H12	16	100	1 Stück	96,50 €
192800L1 616H12	16	links	20	SCLCL16 16H12	16	100	1 Stück	96,50 €
192800R2 020K12	20	rechts	25	SCLCR20 20K12	20	125	1 Stück	98,10 €
192800L2 020K12	20	links	25	SCLCL20 20K12	20	125	1 Stück	98,10 €
192800R2 525M12	25	rechts	32	SCLCR25 25M12	25	150	1 Stück	109,00 €
192800L2 525M12	25	links	32	SCLCL25 25M12	25	150	1 Stück	109,00 €