

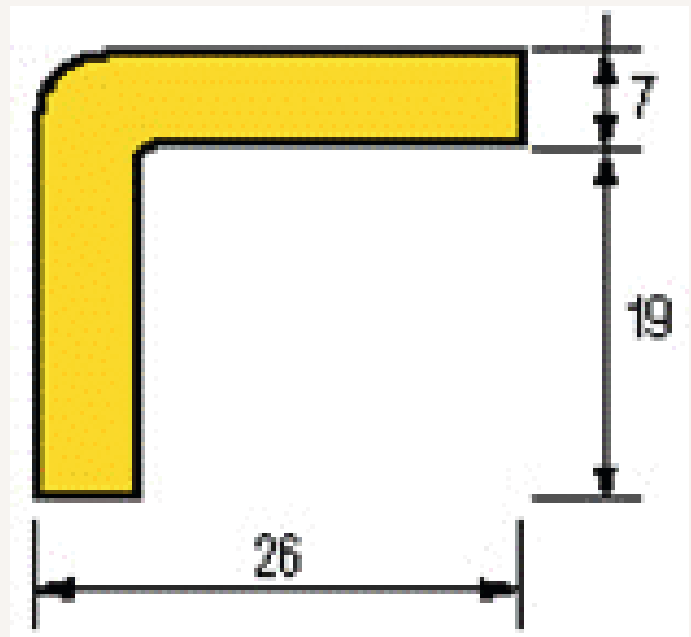


Warnschutz schwarz/gelb Innenmaß 19mm

Art nr.: 938992E

Warn- und Prallschutz aus recyclebarem Polyurethanschaum, absolut FCKW-frei, Außenfläche mit schützender PU-Fläche, Kern aus PU-Schaum, innen selbstklebend durch Hochleistungskleber, einfache Montage durch Kleben oder Anschrauben, temperaturbeständig von -40° bis 100°C, Brandprüfung nach DIN 4102 B2, verschiedenste Formen lieferbar

142,00 €



Technische Spezifikationen