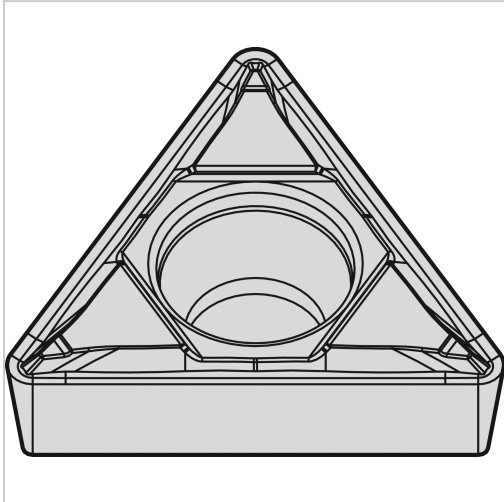




Wendeschneidplatte ZrCN TCMT 110204 FP WM25CT



WIDIA

7,50 €

Preise exkl. MwSt. zzgl. Versandkosten

Artikelnummer: **193603WM25CT**

Eigenschaften

Bearbeitung:	Schlichten
Beschichtung:	ZrCN
ISO-Code:	TCMT 110204 FP
Schnitt:	glatter schnitt

Ausführungen

Code	Schneidstoff	VE	Preis/VE
193603WP25CT	WP25CT	1 piece	7,50 €
193603WM25CT	WM25CT	1 piece	7,50 €