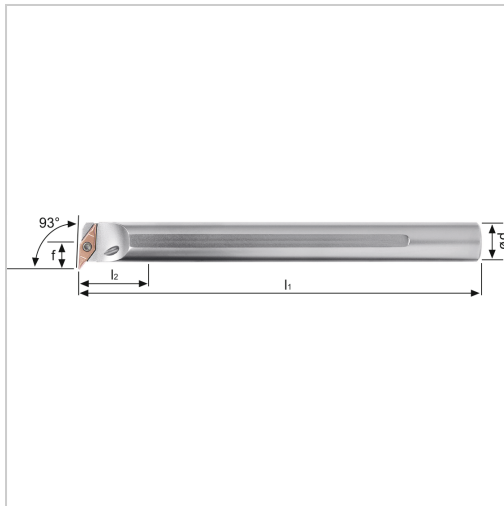




## Bohrstange SVUB 93° IK Innenbearbeitung für VB.. 16.. WSP A25RSVUBL16 Stahl-Schaft links

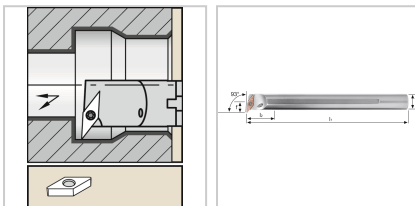


**166,30 €**

Preise exkl. MwSt. zzgl. Versandkosten

Artikelnummer: 193609LA25R16

positive Bohrstange mit Innenkühlung für besseren Spanabtransport



### Eigenschaften

<b>Bearbeitungsverfahren:</b>	Innendrehen
<b>Einsatz:</b>	zum Plan- und Längsdrehen auf CNC- und konventionellen Maschinen
<b>Form des Schaftes:</b>	Zylinder
<b>IK:</b>	ja
<b>Material:</b>	Stahl
<b>Norm:</b>	Werksnorm
<b>Passend zu:</b>	WSP VB.. 16..
<b>Y (°):</b>	93

## Ausführungen

Code	f (mm)	d (mm)	Ersatzteile	Ausführung	ISO-Code	l1 (mm)	Dmin (mm)	l2 (mm)	VE	Preis/VE
193609 RA25R 16	17	25	19S2EY Spannschraube	rechts	A25RS VUBR16	200	32	25,5	1 Stück	166,30 €
<b>193609 LA25R 16</b>	<b>17</b>	<b>25</b>	<b>19S2EY Spannschraube</b>	<b>links</b>	<b>A25RS VUBL16</b>	<b>200</b>	<b>32</b>	<b>25,5</b>	<b>1 Stück</b>	<b>166,30 €</b>
193609 RA32S 16	22	32	19G1E Y Gewindebuchse, 19S1EY Spannschraube , 19U7E Y Unterleplatte	rechts	A32SS VUBR16	250	40	33,5	1 Stück	278,80 €
193609 LA32S1 6	22	32	19G1E Y Gewindebuchse, 19S1EY Spannschraube , 19U7E Y Unterleplatte	links	A32SS VUBL16	250	40	33,5	1 Stück	278,80 €

Code	f (mm)	d (mm)	Ersatzteile	Ausführung	ISO-Code	l1 (mm)	Dmin (mm)	l2 (mm)	VE	Preis/VE
193609 RA40T1 6	27	40	19G1E Y Gewind ebuchs e, 19S1EY Spanns chraube , 19U7E Y Unterle gplatte	rechts	A40TS VUBR1 6	300	49	40	1 Stück	342,60 €
193609 LA40T1 6	27	40	19G1E Y Gewind ebuchs e, 19S1EY Spanns chraube , 19U7E Y Unterle gplatte	links	A40TS VUBL1 6	300	49	40	1 Stück	342,60 €