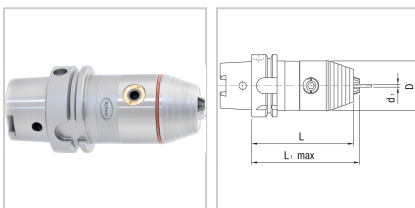
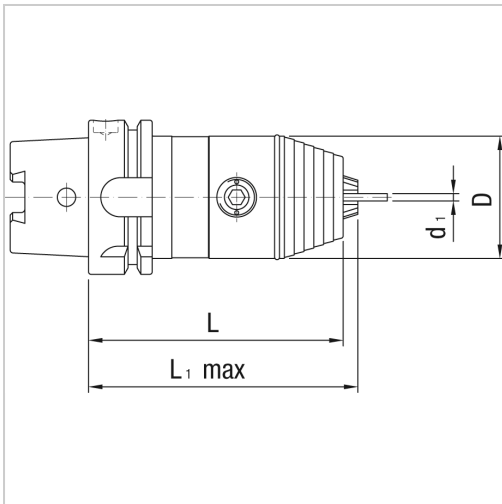




Bohrfutter Präzision HSK63-A CNC IK D50mm L110mm DIN69893-A 0,5-13mm



383,80 €

Preise exkl. MwSt. zzgl. Versandkosten

Artikelnummer: **236840,5-13**

hohe Rundlaufgenauigkeit von 0,03 mm bei 35 mm Ausspannlänge, höhere Haltemomente dienen als zusätzliche Sicherheit, drehrichtungsunabhängige Spannsicherheit, seitliche Spannung über einen Kegeltrieb mittels eines Sechskant-Quergriffschlüssels

Lieferumfang:

- inklusive Dichtscheiben

Hinweis:

Andere Größen auf Anfrage!

Eigenschaften

Einsatz:	zur Aufnahme von Werkzeugen mit Zylinderschaft, für CNC-Maschinen und Bearbeitungszentren
Form:	A
IK:	ja
Norm:	DIN 69893
Wuchtgüte:	G6,3 25000

Ausführungen

Code	L (mm)	D (mm)	L1 (mm)	Spannber eich (mm)	Aufnahme	VE	Preis/VE
236840,5- 13	104	50	110	0,5 - 13	HSK 63-A	1 Stück	383,80 €
236850,5- 13	111	50	117	0,5 - 13	HSK 100-A	1 Stück	463,60 €
236842,5- 16	109	57	115	2,5 - 16	HSK 63-A	1 Stück	394,70 €
236852,5- 16	116	57	122	2,5 - 16	HSK 100-A	1 Stück	486,20 €