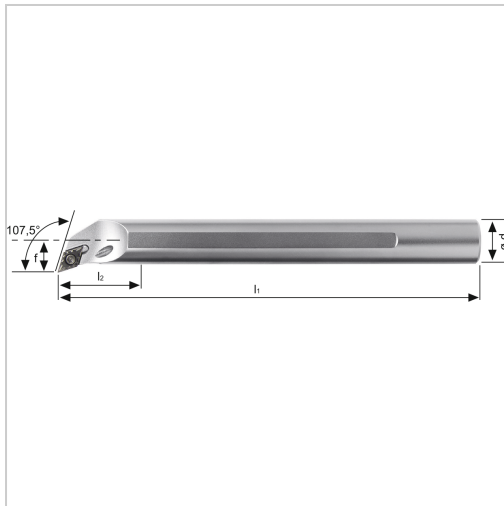




Bohrstange SDQC 107,5° IK Innenbearbeitung für DC.. 07.. WSP A12LSDQCR07 Stahl-Schaft rechts

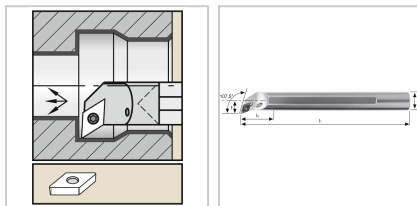


96,50 €

Preise exkl. MwSt. zzgl. Versandkosten

Artikelnummer: **192906RA12L07**

positive Bohrstange mit Innenkühlung für besseren Spanabtransport



Eigenschaften

Bearbeitungsverfahren:	Innendrehen
Einsatz:	zum Plan-, Kopier- und Längsdrehen auf CNC- und konventionellen Maschinen
Ersatzteile:	19S6EY Spannschraube
Form des Schaftes:	Zylinder
IK:	ja
Material:	Stahl
Norm:	Werksnorm
Passend zu:	WSP DC.. 07..
Y (°):	107,5

Ausführungen

Code	d (mm)	f (mm)	ISO-Code	l1 (mm)	l2 (mm)	Ausführung	Dmin (mm)	VE	Preis/VE
192906R A10K07	10	7	A10KSD QCR07	125	16	rechts	14	1 piece	96,50 €
192906L A10K07	10	7	A10KSD QCL07	125	16	links	14	1 piece	96,50 €
192906R A12L07	12	9	A12LSD QCR07	140	20	rechts	17	1 piece	96,50 €
192906L A12L07	12	9	A12LSD QCL07	140	20	links	17	1 piece	96,50 €
192906R A16Q07	16	11	A16QSD QCR07	180	25	rechts	22	1 piece	111,90 €
192906L A16Q07	16	11	A16QSD QCL07	180	25	links	22	1 piece	111,90 €