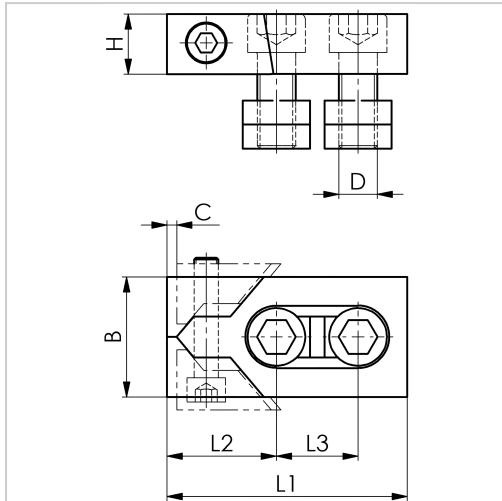




## Tiefspanbacke "Bulle" M16 18mm



Nut mm	B mm	C mm	L1 mm	L2 mm	L3 mm
12	40	3	80	39	26
14	40	3	80	39	26
18	50	4	100	46	34
20	50	4	100	46	34
22	78	5	140	65	50



**159,90 €**

Preise exkl. MwSt. zzgl. Versandkosten

Artikelnummer: **2670018**

vergütet, im Brünierton angelassen, Backen spannen durch Keilwirkung gleichzeitig nach vorn und unten

### Lieferumfang:

- komplett mit Befestigungsschrauben DIN 912 10.9
- Muttern für T-Nuten DIN 508
- Sechskantschraubendreher ISO 2936

### Hinweis:

Weitere technische Daten finden Sie im Internet [www.eylshop.de](http://www.eylshop.de)!

## Eigenschaften

Ausführung:	Paar
VPE:	2

## Ausführungen

Code	H (mm)	F2 (kN)	Gewinde	F1 (kN)	Nut (mm)	VE	Preis/VE
2670012	20	0,6	M10	16	12	1 Paar	112,00 €
2670014	20	0,9	M12	22	14	1 Paar	123,00 €
<b>2670018</b>	<b>25</b>	<b>1,4</b>	<b>M16</b>	<b>36</b>	<b>18</b>	<b>1 Paar</b>	<b>159,90 €</b>

Code	H (mm)	F2 (kN)	Gewinde	F1 (kN)	Nut (mm)	VE	Preis/VE
2670020	25	1,4	M16	36	20	1 Paar	170,50 €
2670022	30	1,4	M20	36	22	1 Paar	286,10 €