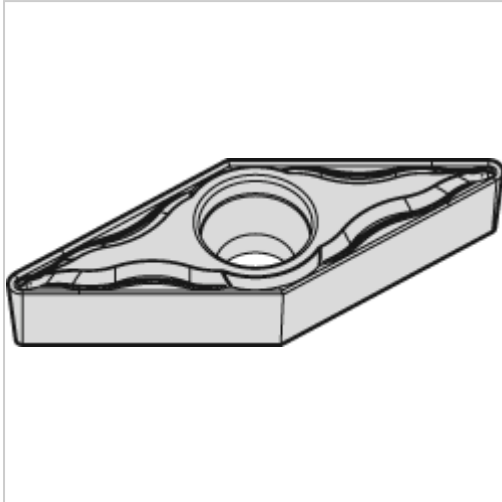




## Wendeschneidplatte ZrCN VBMT 160404 FP WM25CT



# WIDIA

## 13,30 €

Preise exkl. MwSt. zzgl. Versandkosten

Artikelnummer: **193613WM25CT**

### Eigenschaften

<b>Bearbeitung:</b>	Schlichten
<b>Beschichtung:</b>	ZrCN
<b>Schnitt:</b>	glatter schnitt

### Ausführungen

Code	Schneidstoff	ISO-Code	Spanbrecher	Drehrichtung der Schneidplatte	Spanleitstufe	VE	Preis/VE
193611WP25CT	WP25CT	VBMT 160402 FP	-	-	-	1 piece	14,95 €
193613WP25CT	WP25CT	VBMT 160404 FP	Ja	rechts	FP	1 piece	13,30 €
193611WM25CT	WM25CT	VBMT 160402 FP	-	-	-	1 piece	14,95 €

Code	Schneidstoff	ISO-Code	Spanbrecher	Drehrichtung der Schneidplatte	Spanleitstufe	VE	Preis/VE
193613WM 25CT	WM25CT	VBMT 160404 FP	Ja	rechts	FP	1 piece	13,30 €