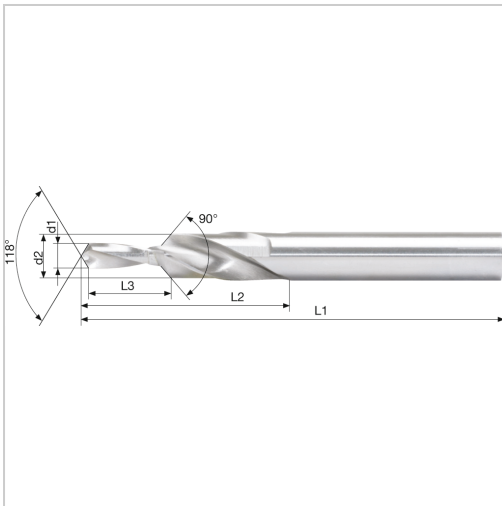




## Kurzstufenbohrer 90° Durchgangsloch Senkung fein HSS D11,5/6,4mm Typ N M6



**39,10 €**

Preise exkl. MwSt. zzgl. Versandkosten

Artikelnummer: **11570M6**

sehr torsionsstabile, leistungsstarke und kurze Bauform, enge Rundlauf toleranzen zwischen Bohr- und Senkdurchmesser garantieren eine exakte Fluchtung

### Eigenschaften

Anzahl der Stufen:	1
Drallrichtung:	rechts
Einsatz:	für Durchgangsbohrungen nach DIN EN 20 273 und Schraubenkopfsenkungen 90°, besonders geeignet für den Einsatz auf CNC- bzw. NC-Maschinen
Form des Schaftes:	Zylinder
Hauptanwendung:	Gusseisen, Nichteisenmetalle, Sonderlegierungen, Stahl
Material:	HSS
Nebenanwendung:	Edelstahl
Norm:	Werksnorm
Schneidrichtung:	rechts
Spitzenwinkel (°):	118
Typ:	N
Winkel der letzten Stufe (°):	90

Z: 2

## Ausführungen

Code	d1 (mm)	L1 (mm)	L2 (mm)	d2 (mm)	für Gewinde	L3 (mm)	d (mm)	VE	Preis/VE
11570M 3	3,2	66	28	6	M3	9	6	1 Stück	22,70 €
11570M 4	4,3	79	37	8	M4	11	8	1 Stück	24,40 €
11570M 5	5,3	89	43	10	M5	13	10	1 Stück	31,20 €
<b>11570M 6</b>	<b>6,4</b>	<b>95</b>	<b>47</b>	<b>11,5</b>	<b>M6</b>	<b>15</b>	<b>11,5</b>	<b>1 Stück</b>	<b>39,10 €</b>
11570M 8	8,4	111	56	15	M8	19	15	1 Stück	45,40 €
11570M 10	10,5	127	64	19	M10	23	19	1 Stück	71,90 €