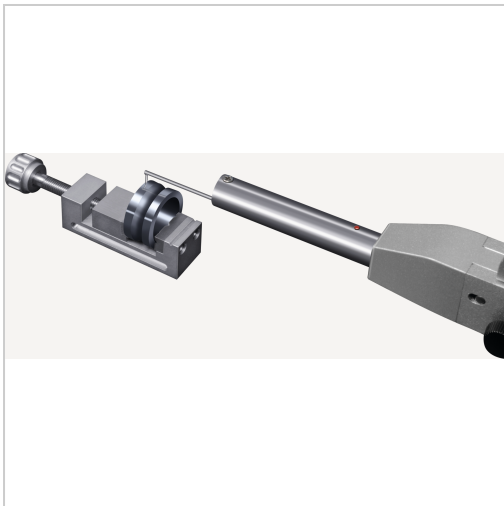




## Profil Sortiment 2mm für d. Konturenmessung am 90 G MS Z2mm x X50mm inkl. Software



**5.327,00 €**

Preise exkl. MwSt. zzgl. Versandkosten

Artikelnummer: **349612**

mit diesem einfachen und schnellen Prüfmittel können kleine Längen, Radien und Winkel gemessen werden  
**Funktionen:** die Einstellung und Auswertung der jeweiligen Messungen erfolgt in einfacher und schneller Weise, nach Festlegung der geometrischen Formelemente (Punkt, Gerade, Kreisbogen) können die Maße entsprechend eingefügt werden, das Drehen sowie die Symmetrie des gemessenen Profils ermöglichen eine passende Ausrichtung, dank zugeordneter Grenzwerte können die Messergebnisse auf einen Blick nachgeprüft und benutzerdefinierte Prüfberichte erstellt werden

**Lieferumfang:**

Software auf CD, Tastkopf SB 2000, Konturen-Normal (mit Prüfbericht), Verbindungskabel USB 1,8 m

**Fehlergrenze:**

in Z =  $3,5 + 0,75 \times H$  (mm)  $\mu\text{m}$  in X =  $3,5 + L / 10$  (mm)  $\mu\text{m}$



### Eigenschaften

Anwendungsbereich (mm):	Z = 2, X = 50
Anzeige:	in Z = 0,1 $\mu\text{m}$ in X = 0,4-4 $\mu\text{m}$ (je nach gemessener Länge)
Einsatz:	zur Konturenmessung in Verbindung mit dem Rauheitsmessgerät 90G
Messgeschwindigkeit:	1 mm/s

**Steigungswinkel:**

max. 70° bei steigendem Messtaster, max. 85° bei sinkendem Messtaster