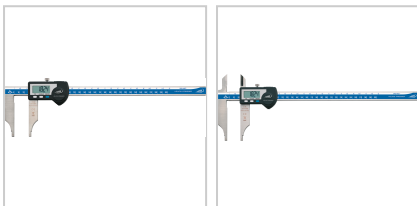
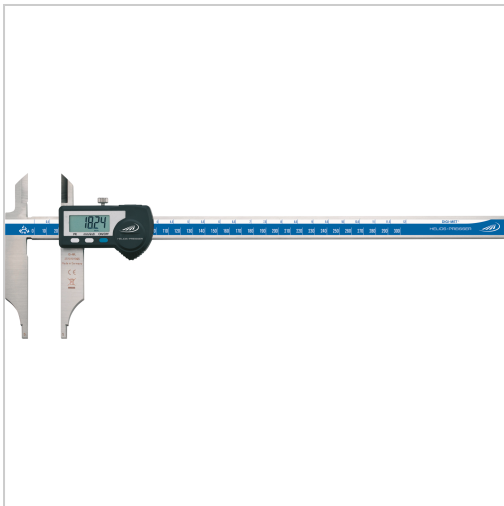




Werkstattmessschieber Digital IP65 DIGI-MET® Abl. 0,01mm mit Spitzen DIN862B mit DA MB300mm



532,30 €

Preise exkl. MwSt. zzgl. Versandkosten

Artikelnummer: **32191300**

DATA VARIABLE Schneidenförmige Messflächen für Außenmaße ~ gerundete Messflächen für Innenmaße, Feststellschraube

Lieferumfang:

Messschieber, Knopfzelle CR2032 und Holzetui

Eigenschaften

| | |
|----------------|--------------------------|
| Ablesung (mm): | 0,01 |
| Anzeige: | LCD |
| Datenausgang: | RS 232 + Digimatic + USB |
| Kalibrierung: | K100 |
| Material: | Edelstahl |
| Nachweis: | Werkzertifikat |
| Norm: | DIN 862E/DIN 862B |

QuickLock:

durch Drücken der QuickLock-Funktionstaste wird der Messschieber in einen gesicherten Modus versetzt, der Messschieber behält im Standby-Modus den zuletzt gemessenen Wert und ist nach Anschieben sofort wieder messbereit

| | |
|------------------------|--|
| QuickStart: | Messschieber bleibt ständig messbereit, Nullsetzung nach dem Einschalten des Messschiebers enfällt |
| Schutzart (IP): | IP65 |

Ausführungen

| Code | Ausführung | Schnabellänge (mm) | Lochmaßansatz (mm) | Schrifthöhe (mm) | Messbereich (mm) | VE | Preis/VE |
|-----------------|--------------------------|--------------------|--------------------|------------------|------------------|----------------|-----------------|
| 32192300 | ohne Messerspitzen | 90 | 10 | 10 | 0 - 300 | 1 Stück | 489,60 € |
| 32192500 | ohne Messerspitzen | 125 | 20 | 12,5 | 0 - 500 | 1 Stück | 902,50 € |
| 32192800 | ohne Messerspitzen | 150 | 20 | 12,5 | 0 - 800 | 1 Stück | 1.249,70 € |
| 321921000 | ohne Messerspitzen | 150 | 20 | 12,5 | 0 - 1000 | 1 Stück | 1.554,10 € |
| 32191300 | mit Messerspitzen | 90 | 10 | 10 | 0 - 300 | 1 Stück | 532,30 € |
| 32191500 | mit Messerspitzen | 125 | 20 | 12,5 | 0 - 500 | 1 Stück | 1.015,30 € |
| 32191800 | mit Messerspitzen | 150 | 20 | 12,5 | 0 - 800 | 1 Stück | 1.370,10 € |
| 321911000 | mit Messerspitzen | 150 | 20 | 12,5 | 0 - 1000 | 1 Stück | 1.684,30 € |