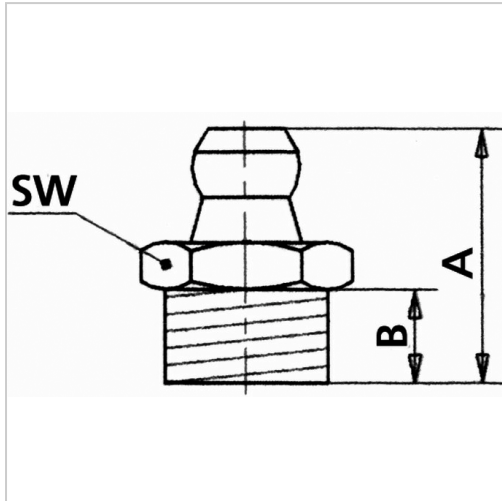




Kegelschmiernippel H1 SW9mm 6-kant verzinkt M8x1



0,57 €

Preise exkl. MwSt. zzgl. Versandkosten

Artikelnummer: **826180M8X1**

180°, gehärtet



Eigenschaften

Einsatz:	Abschmierung mit Hydraulikmundstück (Art.-Nr. 82612) und Hohl-/Universalmundstück (Art.-Nr. 82614)
Material:	Stahl
Norm:	DIN 71412
Oberfläche:	verzinkt
VPE:	100

Ausführungen

Code	B (mm)	SW (mm)	Gewinde	A (mm)	VE	Preis/VE
826180M6X1	5,5	7	M6x1	15	1 Stück	0,39 €

Code	B (mm)	SW (mm)	Gewinde	A (mm)	VE	Preis/VE
826180M8X1	5,5	9	M8x1	15	1 Stück	0,57 €
826180M10X 1	5,5	11	M10x1	16	1 Stück	0,54 €
826180G1/4	7	14	G1/4	17,5	1 Stück	1,32 €