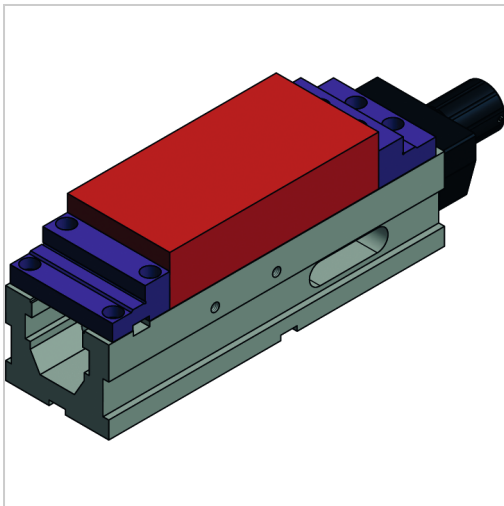




Hochdruckspanner mechanisch mit Spannkraftregulator "MB2" Backenbreite 160mm



fresmak
ARNOLD

3.734,50 €

Preise exkl. MwSt. zzgl. Versandkosten

Artikelnummer: **240007160**

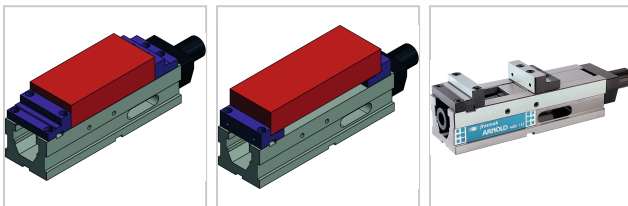
Spindelschutz, Spindel austauschbar,
 Wiederholgenauigkeit bei Spannung 0,01 mm,
 mechanischer Hochdruckverstärker, Seitenfenster zur
 leichten Reinigung

Lieferumfang:

- Grundkörper
- mechanische Spindel
- 1 Satz glatte Spannbacken
- 1 Handkurbel
- Bedienungshandbuch
- Spannpratzen

Hinweis:

Winkelantrieb für Handkurbel auf Anfrage!



Eigenschaften

Ausführung:	mit Spannkraftregulator
Einsatz:	für vertikale Bearbeitung, geeignet für NC-, CNC- und konventionelle Maschinen
Nut (mm):	20
Toleranz:	für c: -0,02, für J: +0,02, für die Nut: H7

Ausführungen

Code	B (mm)	Spannbereich 1 (mm)	A (mm)	Backbreite (mm)	Spannkraft (kN)	N (mm)	D (mm)	J (mm)	C (mm)	Spannbereich 2 (mm)	E (mm)	VE	Preis/VE
2400 0712 5	524	0 - 254	410	125	40	40	140	115	100	80 - 334	126	1 Stück	2.505 ,75 €
2400 0716 0	639	0 - 310	530	160	50	50	165	123	115	120 - 430	161	1 Stück	3.734 ,50 €