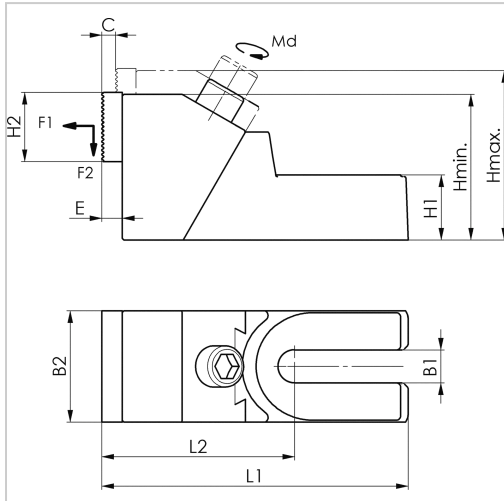




Stabilspanbacke Nut 12, 14, 16, 18mm H85-99mm Gr. 1



304,30 €

Preise exkl. MwSt. zzgl. Versandkosten

Artikelnummer: **267101**

Grundkörper aus Temperguss, Spannbacken einsatzgehärtet, Spannbacken umdrehbar mit glatter Seite für bearbeitete Werkstücke und geriffelter Seite für rohe Spannflächen, hohe Bauart mit exakter Prismenführung, ohne Sechskantschraubendreher und Befestigungsschraube, angegebene Spannkräfte werden bei optimaler Auslegung der Befestigungsschrauben und Ausnutzung des max. zulässigen Drehmoments erreicht, Niederzugkraft F2 wird bei einer glatten Werkstückoberfläche erreicht, durch die große Spannfläche eignen sich diese stabilen Spannbacken zum seitlichen Spannen hoher Werkstücke

Variante	Nutbreite mm	Spannkraft F1 kN	Spannkraft F2 kN
1	12	8	1,2
	14	15	2,2
	16	20	3
	18	28	4,2
2	20	25	4,5
	22	25	4,5
	24	32	4,8
	28	32	4,8
	30	36	5,4

Hinweis:

Weitere technische Daten finden Sie im Internet
www.eylshop.de!

Ausführungen

Code	H (mm)	Nut (mm)	VE	Preis/VE
267101	46 - 99	12/14/16/18	1 Stück	304,30 €
267102	61 - 118	20/22/24/28/30	1 Stück	413,00 €