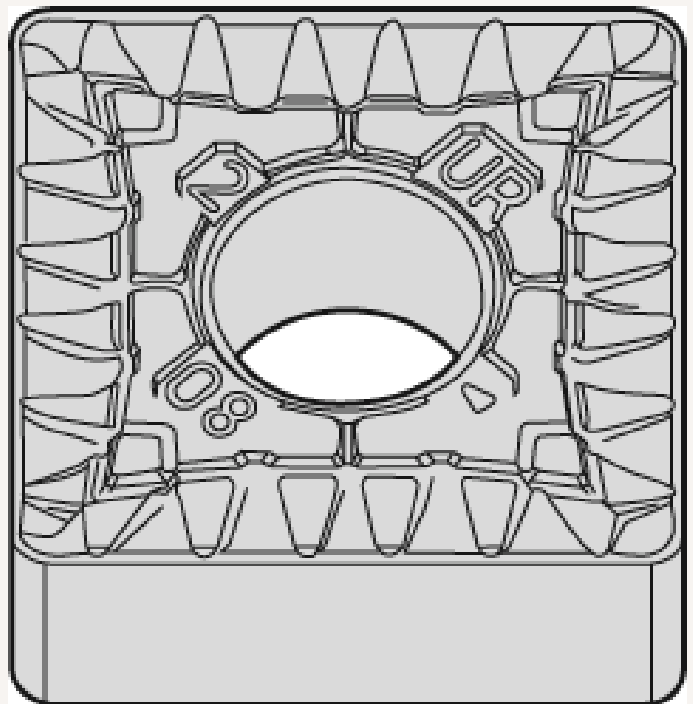




## Wendeschneidplatte ZrCN SNMG 120408 UR WM25CT

Art nr.: 1965793WM25CT

**10,35 €**



**Technische Spezifikationen**