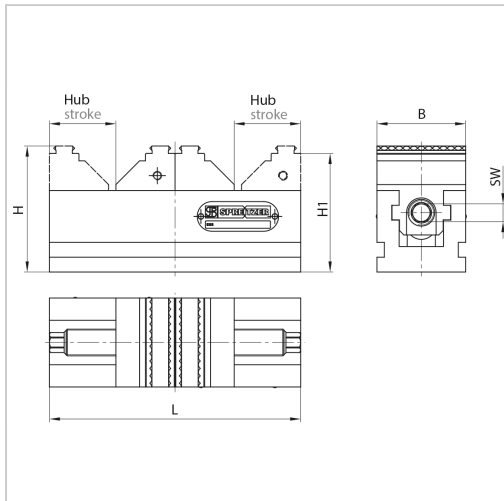




Zentrischspanner mechanisch MZR ohne Spannbacken MZR170-60



663,70 €

Preise exkl. MwSt. zzgl. Versandkosten

Artikelnummer: **240056170-60**

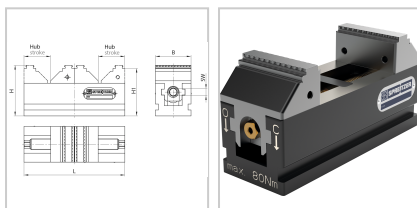
vergüteter Werkzeugstahl, oberflächengehärtet, Funktionsflächen präzisionsgeschliffen, gehärtete Spindel, eingepasste Grundbacken, offene Bauweise für maximalen Späneabfluss, Wendebacke für maximalen Spannungsbereich, Wiederholgenauigkeit 0,01 mm, Paarungsgenauigkeit 0,03 mm

Lieferumfang:

1 Zentrischspanner mit Bedienungsanleitung und 2 Wendebacken mit Grip

Hinweis:

Weitere Ausführungen auf Anfrage lieferbar!



Eigenschaften

Einsatz:

kosteneffektives Spannmittel für Rohteile auf Mehrachsen-Bearbeitungszentren und Automationssystemen, kraftvolle, formschlüssige Rohteilspannung ohne Vorprägen

Ausführungen

Code	Spannbereich (mm)	Backenbreite (mm)	Typ	H (mm)	L (mm)	H1 (mm)	Spannkraft (kN)	SW (mm)	VE	Preis/VE
240056170-60	0 - 59	36	MZR80-36	52	80	48	16	8	1 Stück	417,30 €

Code	Spannbereich (mm)	Backenbreite (mm)	Typ	H (mm)	L (mm)	H1 (mm)	Spannkraft(kN)	SW (mm)	VE	Preis/VE
240056 120-60	0 - 86	60	MZR12 0-60	84	120	80	30	12	1 Stück	636,30 €
240056 150-80	0 - 108	80	MZR15 0-80	94	150	90	40	15	1 Stück	760,05 €
240056 170-60	0 - 136	60	MZR17 0-60	84	170	80	30	12	1 Stück	663,70 €
240056 220-80	0 - 178	80	MZR22 0-80	94	220	90	40	15	1 Stück	836,75 €
240056 220-125	0 - 178	125	MZR22 0-125	94	220	90	40	15	1 Stück	970,35 €
240056 320-125	0 - 278	125	MZR32 0-125	94	320	90	40	18	1 Stück	1.167,00 €