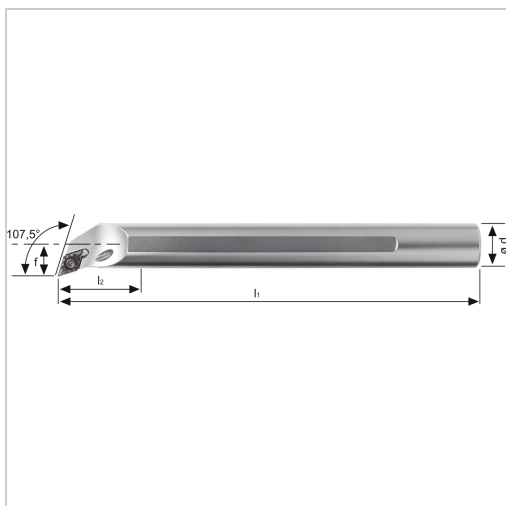




## Bohrstange SDQC 107,5° IK Innenbearbeitung für DC.. 07.. WSP AH08KSDQC07 HSS-Schaft links

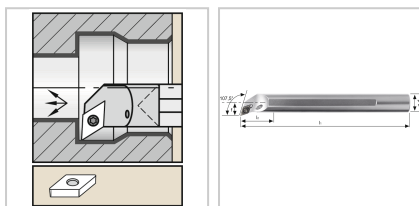


**149,00 €**

Preise exkl. MwSt. zzgl. Versandkosten

Artikelnummer: 192907LAH08K07

positive Bohrstange mit Innenkühlung für besseren Spanabtransport, HSS-Schaft begünstigt Schwingungsdämpfung



### Eigenschaften

<b>Bearbeitungsverfahren:</b>	Innendrehen
<b>Einsatz:</b>	zum Plan-, Kopier- und Längsdrehen auf CNC- und konventionellen Maschinen
<b>Ersatzteile:</b>	19S6EY Spannschraube
<b>Form des Schaftes:</b>	Zylinder
<b>IK:</b>	ja
<b>Material:</b>	HSS
<b>Norm:</b>	Werksnorm
<b>Passend zu:</b>	WSP DC.. 07..
<b>Y (°):</b>	107,5

## Ausführungen

Code	ISO-Code	d (mm)	l2 (mm)	f (mm)	Ausführung	Dmin (mm)	l1 (mm)	VE	Preis/VE
192907R AH08K0 7	AH08KS DQCR07	8	20	8	rechts	12	125	1 piece	149,00 €
<b>192907L AH08K0 7</b>	<b>AH08KS DQCL07</b>	<b>8</b>	<b>20</b>	<b>8</b>	<b>links</b>	<b>12</b>	<b>125</b>	<b>1 piece</b>	<b>149,00 €</b>
192907R AH10K0 7	AH10KS DQCR07	10	20	7	rechts	13	125	1 piece	149,00 €
192907L AH10K0 7	AH10KS DQCL07	10	20	7	links	13	125	1 piece	149,00 €
192907R AH12M0 7	AH12MS DQCR07	12	20	8,5	rechts	16	150	1 piece	183,70 €
192907L AH12M0 7	AH12MS DQCL07	12	20	8,5	links	16	150	1 piece	183,70 €
192907R AH16Q0 7	AH16QS DQCR07	16	30	10	rechts	20	180	1 piece	253,60 €
192907L AH16Q0 7	AH16QS DQCL07	16	30	10	links	20	180	1 piece	253,60 €