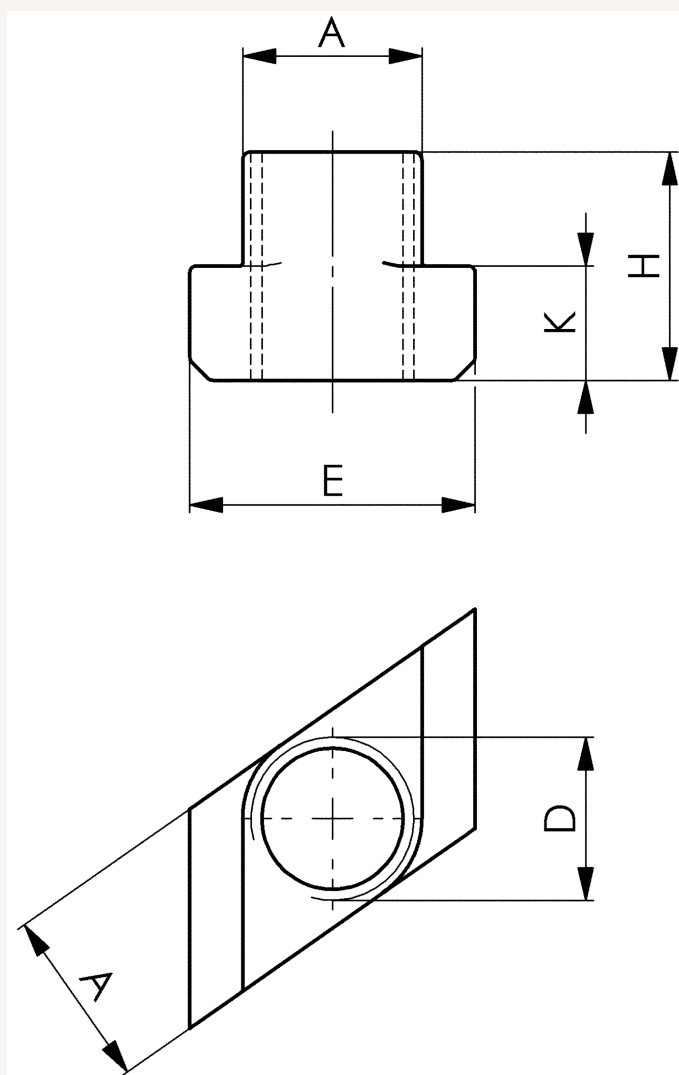




## Mutter T-Nuten "Rhombus" M16 Nut 18mm Festigkeitsklasse 10

Art nr.: 26440M16  
Vergütungsstahl

8,60 €



### Technische Spezifikationen