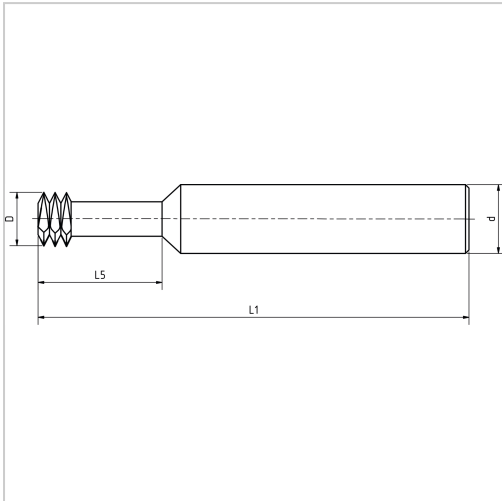




## Gewindefräser M VHM TiAlN rechtsschneidend 3xD L58mm Z3 M6x1mm

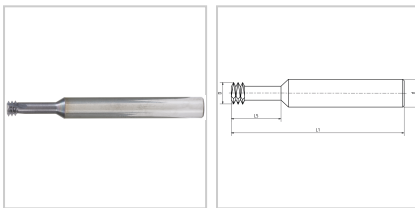


**134,60 €**

Preise exkl. MwSt. zzgl. Versandkosten

Artikelnummer: **158025M6**

hochgenau geschliffen, Feinstkornhartmetall mit TiAlN-Mehrfachbeschichtung



### Eigenschaften

Art des Gewindes:	metrisch
Beschichtung:	TiAlN
Drallrichtung:	rechts
Einsatz:	bei hohen Schnittgeschwindigkeiten für Durchgangs- und Sacklochgewinde
Form des Schaftes:	Zylinder
Gewinde:	Innengewinde
Gewindetyp:	Durchgangsloch/Sackloch
Hauptanwendung:	Edelstahl, Gusseisen, Nichteisenmetalle, Sonderlegierungen, Stahl
Material:	VHM
Schaft:	HA

Schneidrichtung: rechts

## Ausführungen

Code	D (mm)	d (mm)	Steigung (mm)	Gewinde	x D	L1 (mm)	L5 (mm)	VE	Preis/VE
158025 M1,4	1,05	3	0,3	M1,4	3	39	4	1 Stück	134,60 €
158025 M1,6	1,2	3	0,35	M1,6	3	39	5	1 Stück	134,60 €
158021 M2	1,55	6	0,4	M2	2	105	4,5	1 Stück	114,80 €
158025 M2	1,55	3	0,4	M2	3	39	6	1 Stück	134,60 €
158024 M2	1,55	3	0,4	M2	5	39	10,4	1 Stück	129,20 €
158020 M2	1,55	6	0,4	M2	2	58	4,5	1 Stück	119,10 €
158020 M2,2	1,65	6	0,45	M2,2	2	58	5	1 Stück	119,10 €
158020 M2,5	1,95	6	0,45	M2,5	2	58	5,5	1 Stück	119,10 €
158025 M2,5	1,95	6	0,45	M2,5	3	58	7,5	1 Stück	134,60 €
158023 M3	2,35	3	0,5	M3	4	39	12,5	1 Stück	123,50 €
158021 M3	2,35	6	0,5	M3	2	105	6,5	1 Stück	114,80 €
158025 M3	2,35	6	0,5	M3	3	58	9,5	1 Stück	134,60 €
158020 M3	2,35	6	0,5	M3	2	58	6,5	1 Stück	119,10 €
158024 M3	2,35	3	0,5	M3	5	39	15,5	1 Stück	129,50 €
158020 M3,5	2,75	6	0,6	M3,5	2	58	7,5	1 Stück	119,10 €
158025 M4	3,1	6	0,7	M4	3	58	12,5	1 Stück	134,60 €
158022 M4	3,1	6	0,7	M4	3	105	12,5	1 Stück	114,80 €

Code	D (mm)	d (mm)	Steigung (mm)	Gewinde	x D	L1 (mm)	L5 (mm)	VE	Preis/VE
158023 M4	3,1	6	0,7	M4	4	58	16,7	1 Stück	123,50 €
158020 M4	3,1	6	0,7	M4	2	58	9	1 Stück	119,10 €
158022 M5	3,8	6	0,8	M5	3	105	16	1 Stück	114,80 €
158023 M5	3,8	6	0,8	M5	4	58	20,8	1 Stück	123,50 €
158020 M5	3,8	6	0,8	M5	2	58	12,5	1 Stück	119,10 €
158025 M5	3,8	6	0,8	M5	3	58	16	1 Stück	134,60 €
<b>158025 M6</b>	<b>4,65</b>	<b>6</b>	<b>1</b>	<b>M6</b>	<b>3</b>	<b>58</b>	<b>20</b>	<b>1 Stück</b>	<b>134,60 €</b>
158022 M6	4,65	6	1	M6	3	105	20	1 Stück	114,80 €
158023 M6	4,65	6	1	M6	4	58	25	1 Stück	123,50 €
158020 M6	4,65	6	1	M6	2	58	14	1 Stück	119,10 €
158025 M8	5,95	6	1,25	M8	3	58	24	1 Stück	134,60 €
158020 M8	5,95	6	1,25	M8	2	58	18	1 Stück	119,10 €
158022 M8	5,95	6	1,25	M8	3	105	24	1 Stück	114,80 €
158022 M10	7,8	8	1,5	M10	3	105	31,5	1 Stück	166,70 €
158020 M10	7,8	8	1,5	M10	2	64	23	1 Stück	148,80 €
158025 M10	7,8	8	1,5	M10	3	64	31,5	1 Stück	143,10 €
158025 M12	9	10	1,75	M12	3	73	37,8	1 Stück	159,90 €
158020 M12	9	10	1,75	M12	2	73	26	1 Stück	166,40 €
158020 M16	11,8	12	2	M16	2	84	35	1 Stück	225,80 €
158025 M16	11,8	12	2	M16	3	105	50	1 Stück	168,30 €

Code	D (mm)	d (mm)	Steigung (mm)	Gewinde	x D	L1 (mm)	L5 (mm)	VE	Preis/VE
158020 M20	15	16	2,5	M20	2	105	43	1 Stück	310,00 €