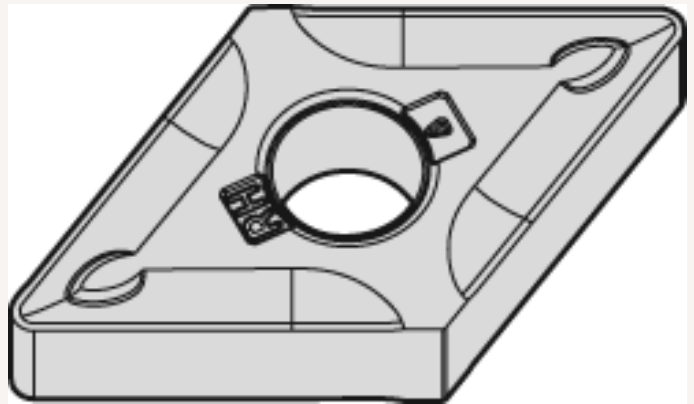




## Wendeschneidplatte ZrCN DNMG 150616 RH WP25CT

Art nr.: 196573WP25CT

**14,20 €**



Technische Spezifikationen