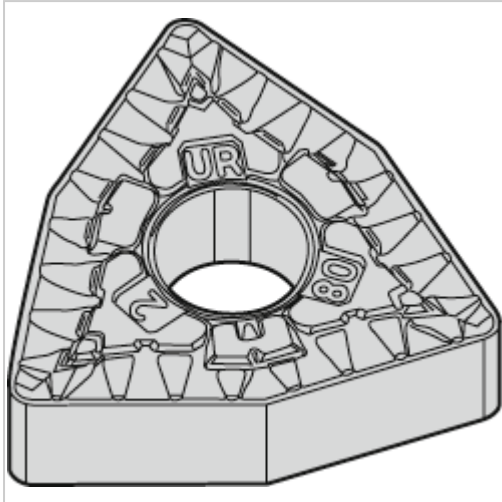




Wendeschneidplatte ZrCN WNMG 080408 UR WM25CT



WIDIA

11,40 €

Preise exkl. MwSt. zzgl. Versandkosten

Artikelnummer: **197036WM25CT**

Eigenschaften

Beschichtung:	ZrCN
Drehrichtung der Schneidplatte:	rechts
Schnitt:	leicht unterbrochener schnitt
Spanbrecher:	Ja
Spanleitstufe:	UR

Ausführungen

Code	ISO-Code	Schneidstoff	VE	Preis/VE
197036WP25CT	WNMG 080408 UR	WP25CT	1 piece	11,40 €
197036WM25CT	WNMG 080408 UR	WM25CT	1 piece	11,40 €
197037WP25CT	WNMG 0804012 UR	WP25CT	1 piece	11,40 €
197037WM25CT	WNMG 0804012 UR	WM25CT	1 piece	11,40 €