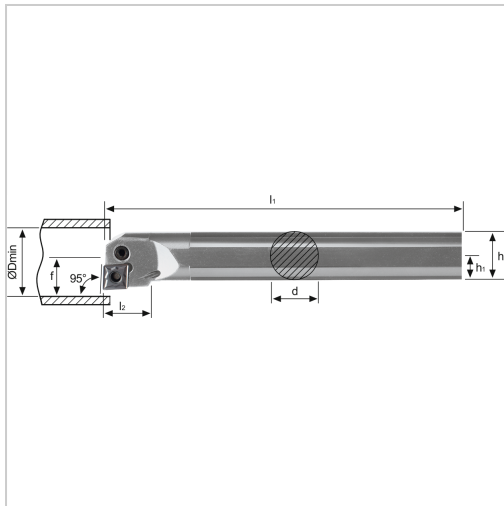




Bohrstange PCLN 95° IK Innenbearbeitung für CN.. 12.. WSP A25RPCLNL12 Stahl-Schaft links



224,40 €

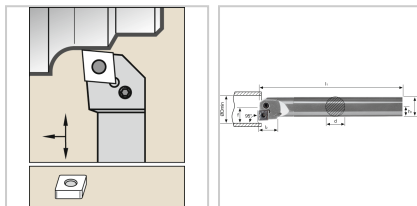
Preise exkl. MwSt. zzgl. Versandkosten

Artikelnummer: **196452LA25R12**

negative Bohrstange mit Innenkühlung für besseren Spantransport

Hinweis:

Auf Anfrage auch mit Spannpratze (D-Klemmung) lieferbar!



Eigenschaften

Bearbeitungsverfahren:	Innendrehen
Einsatz:	zum Plan- und Längsdrehen auf CNC- und konventionellen Maschinen
Form des Schaftes:	Zylinder
IK:	ja
Material:	Stahl
Norm:	Werksnorm
Passend zu:	WSP CN.. 12 ..
Y (°):	95

Ausführungen

Code	l2 (mm)	f (mm)	Ersatzteile	Dmin (mm)	l1 (mm)	d (mm)	ISO-Code	Ausführung	VE	Preis/VE
196452 RA25R 12	21	17	19H1E Y Hülse, 19K1EY Kniehebel, 19S8EY Spannschraube , 19U4E Y Unterleplatte	32	200	25	A25RP CLNR1 2	rechts	1 Stück	224,40 €
196452 LA25R 12	21	17	19H1E Y Hülse, 19K1E Y Kniehebel, 19S8EY Spannschraube, 19U4E Y Unterleplatte	32	200	25	A25RP CLNL1 2	links	1 Stück	224,40 €
196452 RA32S 12	24,1	22	19H1E Y Hülse, 19K1EY Kniehebel, 19S7EY Spannschraube , 19U4E Y Unterleplatte	40	250	32	A32SP CLNR1 2	rechts	1 Stück	247,80 €

Code	l2 (mm)	f (mm)	Ersatzteile	Dmin (mm)	l1 (mm)	d (mm)	ISO-Code	Ausführung	VE	Preis/VE
196452 LA32S1 2	24,1	22	19H1E Y Hülse, 19K1EY Kniehebel, 19S7EY Spannschraube, 19U4E Y Unterleplatte	40	250	32	A32SP CLNL12	links	1 Stück	247,80 €
196452 RA40T1 2	24,1	27	19H1E Y Hülse, 19K1EY Kniehebel, 19S7EY Spannschraube, 19U4E Y Unterleplatte	49	300	40	A40TP CLNR1 2	rechts	1 Stück	275,60 €
196452 LA40T1 2	24,1	27	19H1E Y Hülse, 19K1EY Kniehebel, 19S7EY Spannschraube, 19U4E Y Unterleplatte	49	300	40	A40TP CLNL12	links	1 Stück	275,60 €