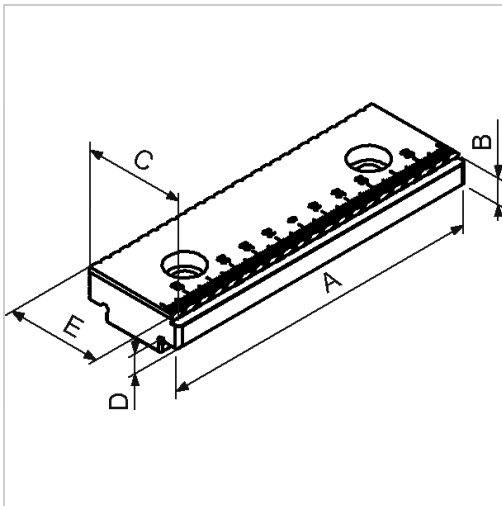




Backe glatt, geriffelt Backenbreite 200mm für Spanner hydraul.+mechan.

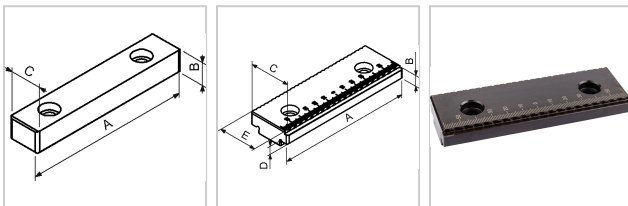


fresmak
ARNOLD

393,20 €

Preise exkl. MwSt. zzgl. Versandkosten

Artikelnummer: **2400048**



Eigenschaften

Einsatz: für Hochdruckspanner

Passend zu: 240000, 240001, 240002, 240003

Ausführungen

Code	Backen höhe (mm)	Ausfüh- rung	B (mm)	für Backen- breite (mm)	D (mm)	C (mm)	E (mm)	A (mm)	VE	Preis/V E
240004 1	17	glatt	17	90	-	20	-	90	1 Stück	148,10 €

Code	Backen höhe (mm)	Ausfüh- rung	B (mm)	für Backen breite (mm)	D (mm)	C (mm)	E (mm)	A (mm)	VE	Preis/V E
240004 2	17	glatt	17	125	-	24	-	125	1 Stück	169,75 €
240004 3	17	glatt	17	160	-	24	-	160	1 Stück	201,10 €
240004 4	17	glatt	17	200	-	24	-	200	1 Stück	237,70 €
240004 5	11	glatt/ger iffelt	11	90	8,5	30	27	90	1 Stück	243,15 €
240004 6	11	glatt/ger iffelt	11	125	8,5	40	37	125	1 Stück	364,70 €
240004 7	11	glatt/ger iffelt	11	160	8,5	40	37	160	1 Stück	392,10 €
240004 8	11	glatt/ge riffelt	11	200	8,5	40	37	200	1 Stück	393,20 €