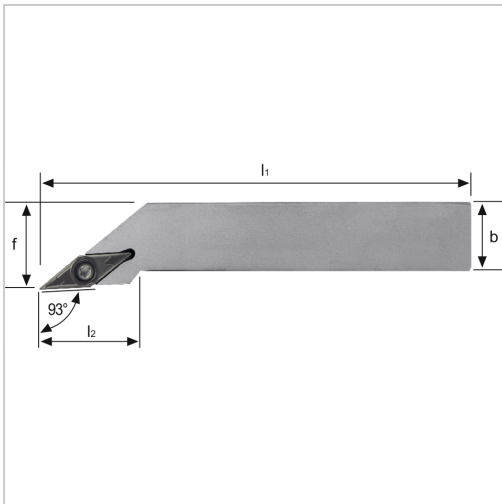




## Klemmhalter SVJB 93° Außenbearbeitung für VB.. 16.. WSP SVJBL2020K16 links

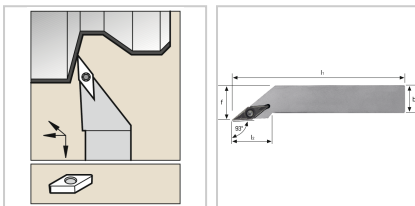


**99,40 €**

Preise exkl. MwSt. zzgl. Versandkosten

Artikelnummer: **193606L2020K16**

positiver Klemmhalter



### Eigenschaften

<b>Bearbeitungsverfahren:</b>	Außendrehen
<b>Einsatz:</b>	zum Plan-, Kopier- und Längsdrehen auf CNC- und konventionellen Maschinen
<b>Ersatzteile:</b>	19G1EY Gewindebuchse/19S1EY Spanschraube/19U7EY Unterlegplatte
<b>Form des Schaftes:</b>	4-kant
<b>Norm:</b>	Werksnorm
<b>Passend zu:</b>	WSP VB.. 16..
<b>Y (°):</b>	93

## Ausführungen

Code	Schafthöhe (mm)	Ausführung	f (mm)	Schaftbreite (mm)	ISO-Code	l2 (mm)	l1 (mm)	VE	Preis/VE
193606R 2020K16	20	rechts	25	20	SVJBR2 020K16	29,5	125	1 Stück	99,40 €
<b>193606L 2020K16</b>	<b>20</b>	<b>links</b>	<b>25</b>	<b>20</b>	<b>SVJBL2 020K16</b>	<b>29,5</b>	<b>125</b>	<b>1 Stück</b>	<b>99,40 €</b>
193606R 2525M1 6	25	rechts	32	25	SVJBR2 525M16	33	150	1 Stück	107,40 €
193606L 2525M1 6	25	links	32	25	SVJBL2 525M16	33	150	1 Stück	107,40 €