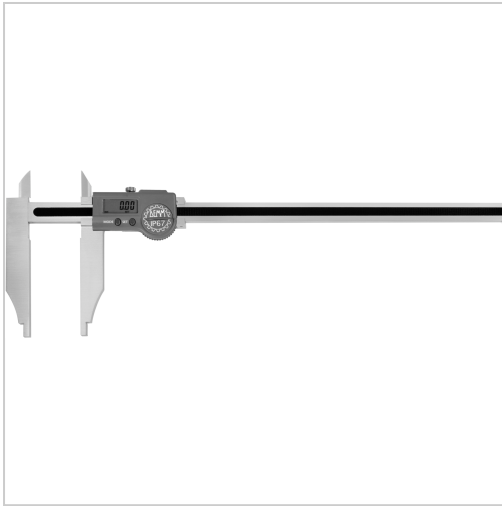




Werkstattmessschieber Digital IP67 Abl. 0,01mm mit Spitzen DIN862B mit DA MB400mm



686,80 €

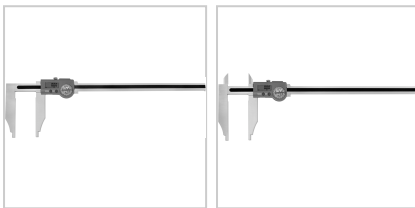
Preise exkl. MwSt. zzgl. Versandkosten

Artikelnummer: **32189400**

gerundete Messflächen für Innenmaße,
Feststellschraube~schneidenförmige Messflächen für
Außenmaße

Lieferumfang:

Messschieber, Knopfzelle CR2032 und Etui



Eigenschaften

Ablesung (mm):	0,01
Anzeige:	LCD
Datenausgang:	Proximity
Kalibrierung:	K100
Lochmaßansatz (mm):	20
Material:	Edelstahl
Norm:	DIN 862E/DIN 862B
QuickStart:	Messschieber bleibt ständig messbereit, Nullsetzung nach dem Einschalten des Messschiebers entfällt
Schrifthöhe (mm):	8
Schutzart (IP):	IP67

Ausführungen

Code	Ausführung	Schnabellänge (mm)	Messbereich (mm)	VE	Preis/VE
32188300	ohne Messerspitzen	100	0 - 300	1 Stück	529,90 €
32188400	ohne Messerspitzen	100	0 - 400	1 Stück	604,70 €
32188500	ohne Messerspitzen	100	0 - 500	1 Stück	650,80 €
32188600	ohne Messerspitzen	150	0 - 600	1 Stück	1.416,00 €
32188800	ohne Messerspitzen	150	0 - 800	1 Stück	1.659,70 €
321881000	ohne Messerspitzen	150	0 - 1000	1 Stück	2.030,80 €
32189300	mit Messerspitzen	100	0 - 300	1 Stück	618,50 €
32189400	mit Messerspitzen	100	0 - 400	1 Stück	686,80 €
32189500	mit Messerspitzen	100	0 - 500	1 Stück	733,90 €
32189600	mit Messerspitzen	150	0 - 600	1 Stück	1.543,40 €
32189800	mit Messerspitzen	150	0 - 800	1 Stück	1.902,50 €
321891000	mit Messerspitzen	150	0 - 1000	1 Stück	2.293,90 €