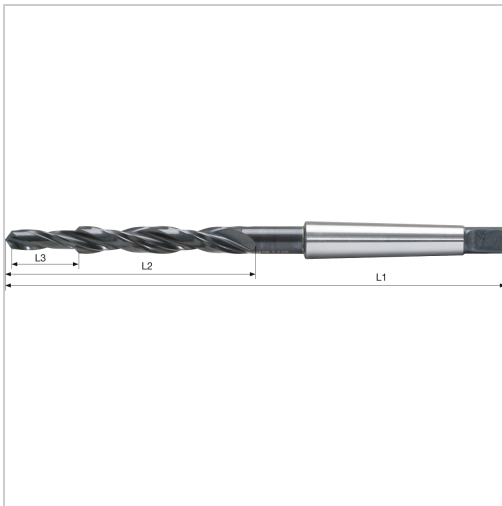




Mehrfasen-Stufenbohrer 90° MK Gewindekernloch HSS Typ N DIN3879 D20/15,5mm M18



149,50 €

Preise exkl. MwSt. zzgl. Versandkosten

Artikelnummer: **11582M18**

Spiralwinkel 20-30°, Bohr- und Senkstufe jeweils mit eigenen Spannuten und Führungsfasen, dadurch bleibt auch bei mehrmaligem Nachschliff das Profil des Stufenbohrers erhalten

Eigenschaften

Anzahl der Stufen:	1
Drallrichtung:	rechts
Einsatz:	für Gewindekernbohrungen nach DIN 336-1, für Freisenkungen 90° nach DIN EN 20273
Form des Schaftes:	Morsekegel
Hauptanwendung:	Gusseisen, Stahl
Material:	HSS
Nebenanwendung:	Nichteisenmetalle
Norm:	DIN 3879
Schneidrichtung:	rechts
Spitzenwinkel (°):	118
Typ:	N
Winkel der letzten Stufe (°):	90
Z:	2

Ausführungen

Code	L2 (mm)	L1 (mm)	Schaft	d1 (mm)	d2 (mm)	L3 (mm)	für Gewinde	VE	Preis/VE
11582M 8	81	162	MK1	6,8	9	21	M8	1 Stück	66,30 €
11582M 10	94	175	MK1	8,5	11	25,5	M10	1 Stück	70,50 €
11582M 12	108	189	MK1	10,2	13,5	30	M12	1 Stück	92,10 €
11582M 14	120	218	MK2	12	15,5	34,5	M14	1 Stück	101,10 €
11582M 16	130	228	MK2	14	17,5	38,5	M16	1 Stück	110,50 €
11582M 18	140	238	MK2	15,5	20	43,5	M18	1 Stück	149,50 €
11582M 20	150	248	MK2	17,5	22	47,5	M20	1 Stück	149,50 €