

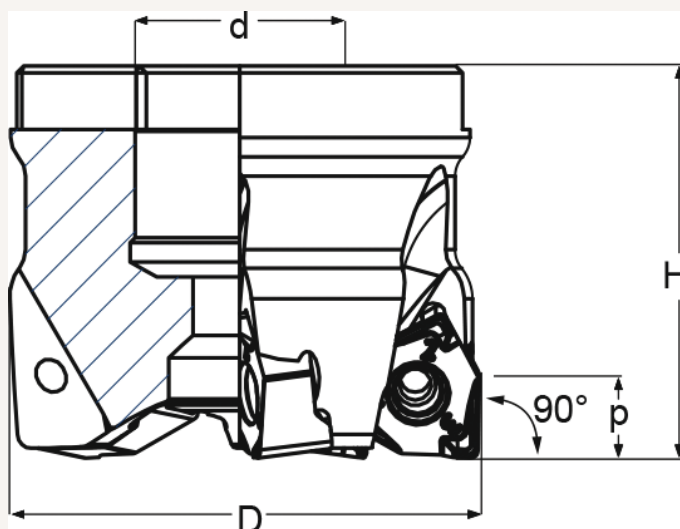


## Aufsteck-Eckfräser "EylTrigo HF" Z7 IK für WSP WNEU, WNEX, XNEX D80mm

Art nr.: 170207080

multifunktionales Fräs Werkzeug, robuste und besonders wirtschaftliche, doppelseitige Wendeschneidplatte mit 6 Schneidkanten, innovative Schneidengeometrie ermöglicht exzellente Spanformung und minimale Leistungsaufnahme

**451,30 €**



### Technische Spezifikationen