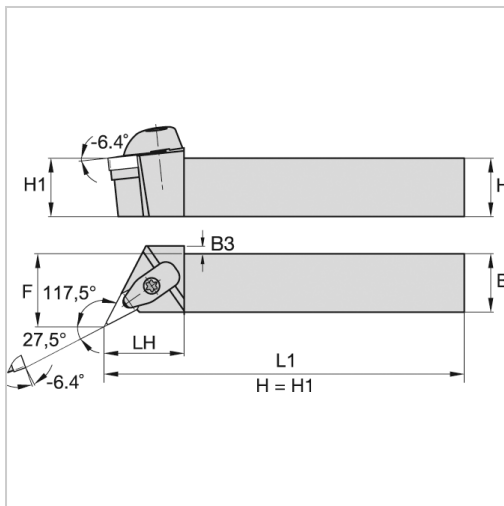




## Klemmhalter DVON 117,5° Außenbearbeitung für VN.. 16.. WSP DVONL2020K16 links



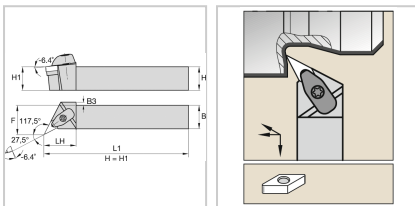
# WIDIA

## 99,30 €

Preise exkl. MwSt. zzgl. Versandkosten

Artikelnummer: **19681L2020K16**

negativer Klemmhalter



### Eigenschaften

<b>Bearbeitungsverfahren:</b>	Außendrehen
<b>Einsatz:</b>	zum Plan-, Kopier- und Längsdrehen auf CNC- und konventionellen Maschinen
<b>Ersatzteile:</b>	19H3W Hülse/19SP1W Spannpratze /19SU1W Schraube für Unterlegplatte /19U3W Unterlegplatte
<b>Form des Schaftes:</b>	4-kant
<b>Norm:</b>	Werksnorm
<b>Passend zu:</b>	WSP VN.. 16..
<b>Y (°):</b>	117,5
<b>I2 (mm):</b>	38

## Ausführungen

Code	f (mm)	Schafthöhe (mm)	Schaftbreite (mm)	ISO-Code	l1 (mm)	Ausführung	VE	Preis/VE
19681R20 20K16	27	20	20	DVONR2 020K16	125	rechts	1 Stück	99,30 €
<b>19681L20 20K16</b>	<b>27</b>	<b>20</b>	<b>20</b>	<b>DVONL20 20K16</b>	<b>125</b>	<b>links</b>	<b>1 Stück</b>	<b>99,30 €</b>
19681R25 25M16	32	25	25	DVONR2 525M16	150	rechts	1 Stück	104,50 €
19681L25 25M16	32	25	25	DVONL25 25M16	150	links	1 Stück	104,50 €