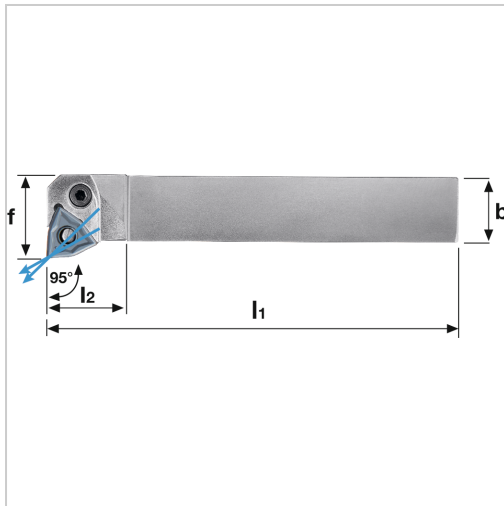




Klemmhalter PWLN 95° IK Außenbearbeitung für WN.. 08.. WSP PWLN2020K08 links



248,90 €

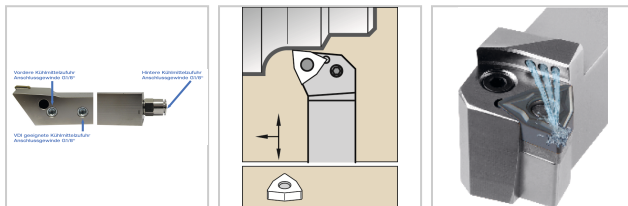
Preise exkl. MwSt. zzgl. Versandkosten

Artikelnummer: **197011L2020K08**

negativer Klemmhalter mit Innenkühlung für besseren Spanabtransport

Lieferumfang:

- inklusive Anschlussnippel 1/8"



Hinweis:

Auf Anfrage auch mit Spannpratze (D-Klemmung) lieferbar!

Eigenschaften

Bearbeitungsverfahren:	Außendrehen
Einsatz:	zum Plan- und Längsdrehen auf CNC- und konventionellen Maschinen
Ersatzteile:	19H1EY Hülse/19K1EY Kniehebel/19S7EY Spannschraube/19U8EY Unterlegplatte
Form des Schaftes:	4-kant
IK:	ja
Norm:	Werksnorm
Passend zu:	WSP WN.. 08..
Y (°):	95
l2 (mm):	25

Ausführungen

Code	f (mm)	Schafthöhe (mm)	Schaftbreite (mm)	l1 (mm)	Ausführung	ISO-Code	VE	Preis/VE
197011R2 020K08	25	20	20	125	rechts	PWLNR2 020K08	1 Stück	248,90 €
197011L2 020K08	25	20	20	125	links	PWLNL20 20K08	1 Stück	248,90 €
197011R2 525M08	32	25	25	150	rechts	PWLNR2 525M08	1 Stück	266,60 €
197011L2 525M08	32	25	25	150	links	PWLNL25 25M08	1 Stück	266,60 €