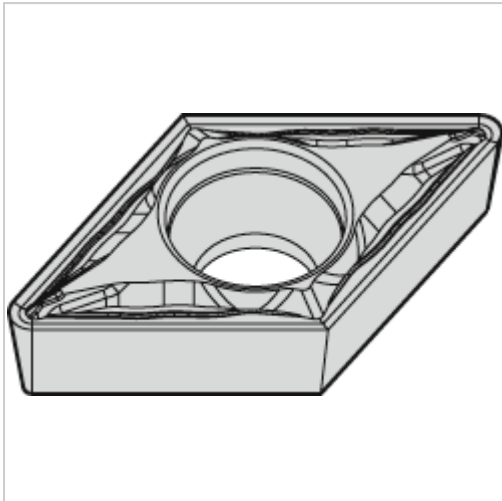




Wendeschneidplatte ZrCN DCMT 11T304 FP WP25CT



WIDIA

9,62 €

Preise exkl. MwSt. zzgl. Versandkosten

Artikelnummer: **193025WP25CT**

Eigenschaften

Bearbeitung:	Schlichten
Beschichtung:	ZrCN
Schnitt:	glatter schnitt
Spanbrecher:	Ja
Spanleitstufe:	FP

Ausführungen

Code	Schneidstoff	ISO-Code	VE	Preis/VE
193025WP25CT	WP25CT	DCMT 11T304 FP	1 pices	9,62 €
193024WP25CT	WP25CT	DCMT 11T302 FP	1 pices	10,80 €
192912WP25CT	WP25CT	DCMT 070204 FP	1 pices	7,15 €
193024WM25CT	WM25CT	DCMT 11T302 FP	1 pices	10,80 €
193025WM25CT	WM25CT	DCMT 11T304 FP	1 pices	9,62 €
192912WM25CT	WM25CT	DCMT 070204 FP	1 pices	7,15 €