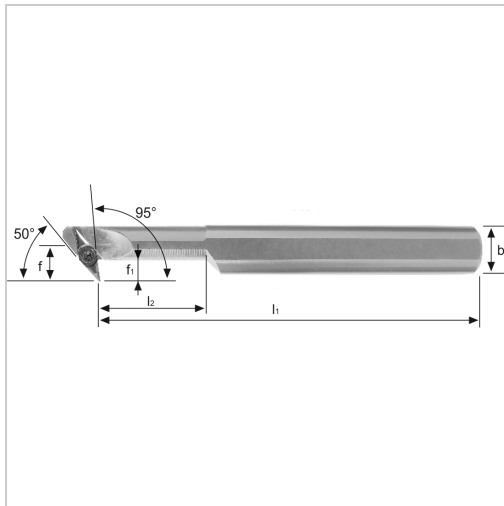




## Bohrstange SV95C 95° IK Innenbearbeitung für VC.. 07.. WSP A10HSV95CL07 Stahl-Schaft links



**77,80 €**

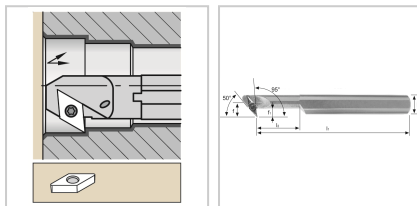
Preise exkl. MwSt. zzgl. Versandkosten

Artikelnummer: 19577LA10H07

positive Bohrstange mit Innenkühlung für besseren Spanabtransport

**Hinweis:**

Auf Anfrage auch mit Hartmetallschaft lieferbar!



### Eigenschaften

<b>Bearbeitungsverfahren:</b>	Innendrehen
<b>Einsatz:</b>	zum Kopier- und Längsdrehen auf CNC- und konventionellen Maschinen
<b>Ersatzteile:</b>	19S11EY Spannschraube
<b>Form des Schaftes:</b>	Zylinder
<b>IK:</b>	ja
<b>Material:</b>	Stahl
<b>Norm:</b>	Werksnorm
<b>Passend zu:</b>	WSP VC.. 07..
<b>Y (°):</b>	95

## Ausführungen

Code	ISO-Code	f (mm)	Ausführung	l1 (mm)	d (mm)	l2 (mm)	Dmin (mm)	VE	Preis/VE
19577R A10H07	A10HSV 95CR07	7	rechts	100	10	22	12,5	1 Stück	77,80 €
<b>19577LA 10H07</b>	<b>A10HSV 95CL07</b>	<b>7</b>	<b>links</b>	<b>100</b>	<b>10</b>	<b>22</b>	<b>12,5</b>	<b>1 Stück</b>	<b>77,80 €</b>
19577R A12K07	A12KSV 95CR07	9	rechts	125	12	28	15,5	1 Stück	82,60 €
19577LA 12K07	A12KSV 95CL07	9	links	125	12	28	15,5	1 Stück	82,60 €
19577R A16M07	A16MSV 95CR07	11	rechts	150	16	36	19,5	1 Stück	96,50 €
19577LA 16M07	A16MSV 95CL07	11	links	150	16	36	19,5	1 Stück	96,50 €