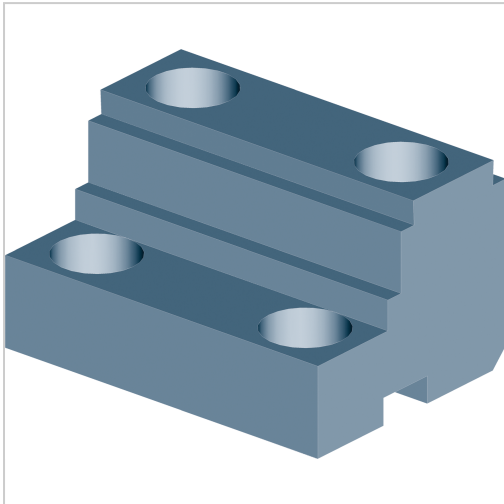




Wendebacke gestuft für Zentrischspanner MZU/MSU 360-125



536,60 €

Preise exkl. MwSt. zzgl. Versandkosten

Artikelnummer: **2400634**

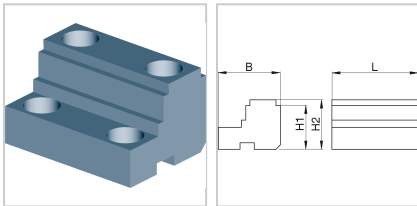
Stahl, gehärtet und geschliffen

Lieferumfang:

2 Wendebacken gestuft

Hinweis:

Weiter Backen-Ausführungen auf Anfrage lieferbar!



Eigenschaften

Einsatz:

Wendebacken werden zum Spannen von Fertigteilen oder in der zweiten Aufspannung verwendet

Ausführungen

Code	H1 (mm)	für Backenbreite (mm)	H2 (mm)	Passend zu	B (mm)	VE	Preis/VE
2400631	17	36	20	MZU 80-36	27	1 Paar	212,50 €
2400632	30	60	34	MZU 120-60, MZU/MSU 170-60	43	1 Paar	287,40 €

Code	H1 (mm)	für Backenbreite (mm)	H2 (mm)	Passendzu	B (mm)	VE	Preis/VE
2400633	36	80	40	MZU/MSU 220-80	50	1 Paar	326,60 €
2400634	50	125	55	MZU/MSU 360-125	80	1 Paar	536,60 €
2400635	40	60	44	MZC 280- 100 E/S	70	1 Paar	326,60 €