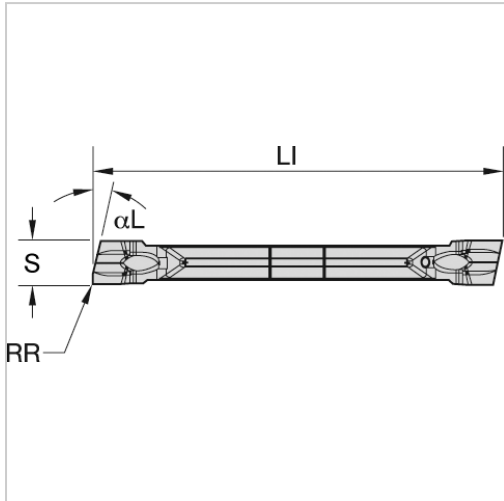




## Stecheinsatz WMT-CM™ links, WU25PT 4mm



# WIDIA

## 30,75 €

Preise exkl. MwSt. zzgl. Versandkosten

Artikelnummer: **1996094**

**Hinweis:**

Auch mit 12° Winkel lieferbar!

### Eigenschaften

<b>Ausführung:</b>	gepresst
<b>Beschichtung:</b>	TiAlN
<b>Einsatz:</b>	zum Einstechen, Abstechen (speziell bei Rohrbearbeitung) und Stechdrehen
<b>Hauptanwendung:</b>	Edelstahl, Nichteisenmetalle, Sonderlegierungen, Stahl
<b>Norm:</b>	Werksnorm
<b>Schneidstoff:</b>	WU25PT
<b>Spanbrecher:</b>	Ja
<b>alpha (°):</b>	5

### Ausführungen

Code	Länge des Schneidkörpers (mm)	S (mm)	für Größe	R (mm)	VE	Preis/VE
------	-------------------------------	--------	-----------	--------	----	----------

1996091	19,31	1,5	1	0,08	1 Stück	28,75 €
1996092	19,21	1,99	2	0,08	1 Stück	28,75 €
1996093	25,4	3	3	0,17	1 Stück	29,10 €
<b>1996094</b>	<b>25,4</b>	<b>4</b>	<b>4</b>	<b>0,17</b>	<b>1 Stück</b>	<b>30,75 €</b>