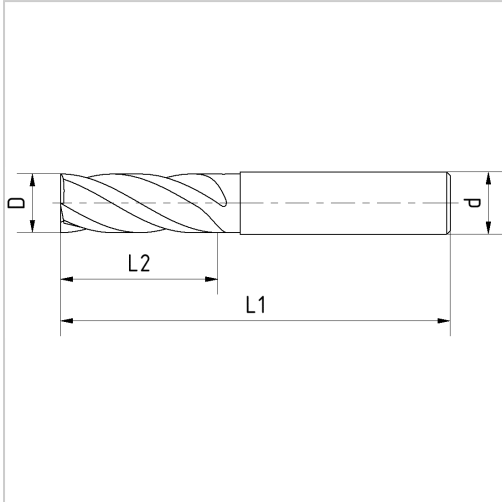




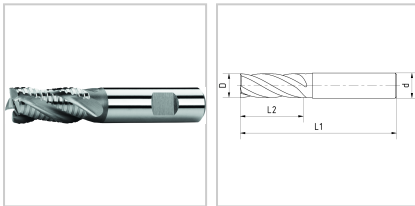
Schrupfräser HSSE-CO8 D8mm Z4 Typ NRf DIN844K/1835-B kurz



24,90 €

Preise exkl. MwSt. zzgl. Versandkosten

Artikelnummer: **166618**



Eigenschaften

Bearbeitungsverfahren:	Umfang / Rampen / Tauchen
Drallrichtung:	rechts
Drallwinkel (°):	30
Einsatz:	geeignet zum Schruppschlichten mit Schnittbreiten von max. 0,5 x D in Material bis 1100 N/mm ² , mit flachem Schruppschlichtprofil
Hauptanwendung:	Edelstahl, Gusseisen, Nichteisenmetalle, Stahl
Material:	HSSE-Co8
Nebenanwendung:	Edelstahl
Norm:	DIN 844-K/DIN 1835-B
Schaft:	HB
Schneidrichtung:	rechts

Typ: NRf

Ausführungen

Code	d (mm)	L1 (mm)	D (mm)	L2 (mm)	Z	VE	Preis/VE
166616	6	57	6	13	4	1 Stück	24,10 €
166618	10	69	8	19	4	1 Stück	24,90 €
1666110	10	72	10	22	4	1 Stück	28,70 €
1666112	12	83	12	26	4	1 Stück	34,60 €
1666114	12	83	14	26	4	1 Stück	41,60 €
1666116	16	92	16	32	4	1 Stück	45,60 €
1666118	16	92	18	32	4	1 Stück	50,50 €
1666120	20	104	20	38	4	1 Stück	53,70 €
1666125	25	121	25	45	5	1 Stück	86,80 €