



Klemmhalter Ø6-20mm HM für CC..0602.. A12-14 x1=70

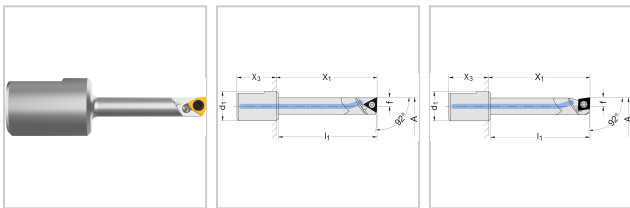
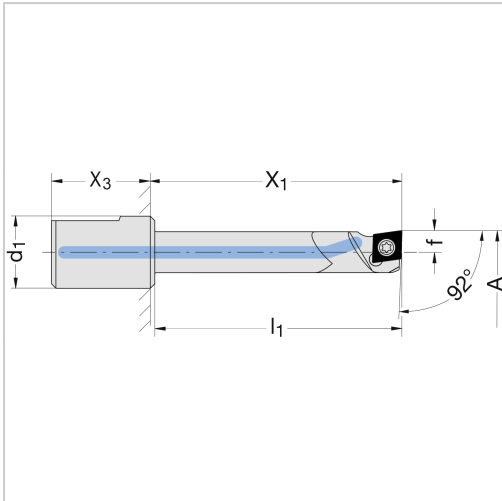
WOHLHAUPTER

465,00 €

Preise exkl. MwSt. zzgl. Versandkosten

Artikelnummer: **1244585**

festе Bearbeitungslänge, gute
Dämpfungseigenschaften, Lieferung ohne
Wendeschneidplatten



Eigenschaften

IK:	mit Kühlschmierstoff-Austritt axial
Material:	HM
d1 (mm):	16
x3 (mm):	23

Ausführungen

Code	x1 (mm)	l1 (mm)	Passend zu	A (mm)	f (mm)	VE	Preis/VE
124451	32	29	WSP WB.. 0201..	6 - 8	2,8	1 Stück	306,00 €

Code	x1 (mm)	l1 (mm)	Passenzu	A (mm)	f (mm)	VE	Preis/VE
124452	45	42	WSP WB.. 0201..	8 - 10	3,8	1 Stück	325,00 €
124453	55	52	WSP TO.. 0802..	10 - 12	4,8	1 Stück	422,00 €
1244583	55	52	WSP CC..0602..	10 - 12	4,8	1 Stück	449,00 €
1244584	75	72	WSP CC..0602..	10 - 12	4,8	1 Stück	480,00 €
124454	75	72	WSP TO.. 0802..	10 - 12	4,8	1 Stück	480,00 €
1244585	70	67	WSP CC..0602..	12 - 14	5,8	1 Stück	465,00 €
124455	70	67	WSP TO.. 0802..	12 - 14	5,8	1 Stück	465,00 €
1244586	90	87	WSP CC..0602..	12 - 14	5,8	1 Stück	529,00 €
124456	90	87	WSP TO.. 0802..	12 - 14	5,8	1 Stück	529,00 €
1244587	75	72	WSP CC..0602..	14 - 16	6,8	1 Stück	508,00 €
124457	75	72	WSP TO.. 0802..	14 - 16	6,8	1 Stück	465,00 €
124458	100	97	WSP TO.. 0802..	14 - 16	6,8	1 Stück	573,00 €
1244588	100	97	WSP CC..0602..	14 - 16	6,8	1 Stück	609,00 €
124459	90	87	WSP TO.. 0802..	16 - 20	7,8	1 Stück	584,00 €
1244589	90	87	WSP CC..0602..	16 - 20	7,8	1 Stück	584,00 €
1244510	120	117	WSP TO.. 0802..	16 - 20	7,8	1 Stück	690,00 €
12445810	120	117	WSP CC..0602..	16 - 20	7,8	1 Stück	690,00 €