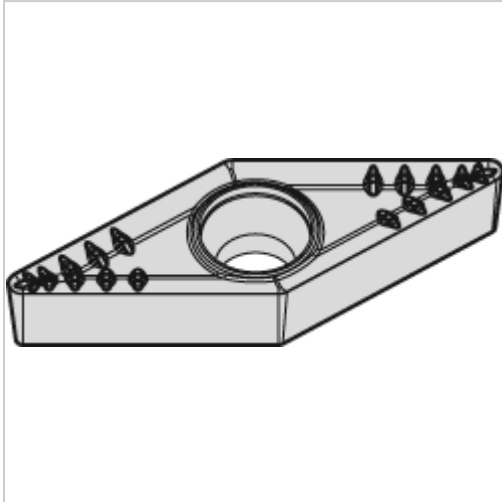




Wendeschneidplatte ZrCN VBMT 160408 MP WM25CT



WIDIA

13,30 €

Preise exkl. MwSt. zzgl. Versandkosten

Artikelnummer: **193632WM25CT**

Eigenschaften

| | |
|--|-------------------------------|
| Bearbeitung: | Schruppen |
| Beschichtung: | ZrCN |
| Drehrichtung der Schneidplatte: | rechts |
| Schnitt: | leicht unterbrochener schnitt |
| Spanbrecher: | Ja |
| Spanleitstufe: | MP |

Ausführungen

| Code | ISO-Code | Schneidstoff | VE | Preis/VE |
|---------------------|-----------------------|---------------|----------------|----------------|
| 193631WP25CT | VBMT 160404 MP | WP25CT | 1 piece | 13,30 € |
| 193632WP25CT | VBMT 160408 MP | WP25CT | 1 piece | 13,30 € |
| 193632WM25CT | VBMT 160408 MP | WM25CT | 1 piece | 13,30 € |
| 193631WM25CT | VBMT 160404 MP | WM25CT | 1 piece | 13,30 € |