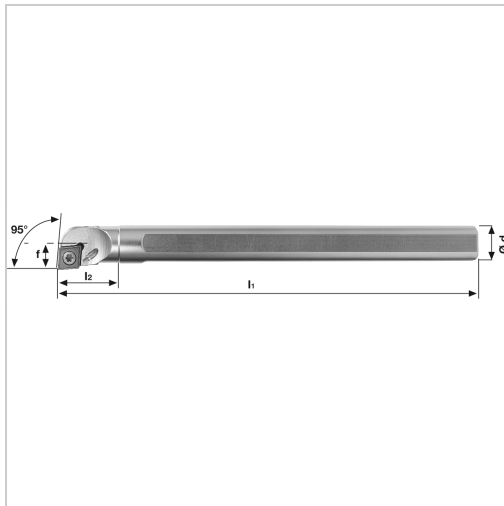




Minibohrstange SCLC 95° IK Innenbearbeitung für CC.. 03.. WSP E06JSCLCL03 HM-Schaft links



261,90 €

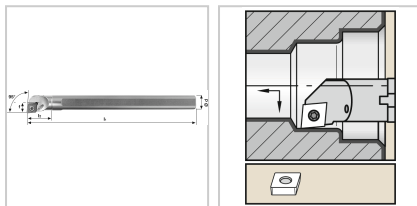
Preise exkl. MwSt. zzgl. Versandkosten

Artikelnummer: **192331LE06J03**

positive Bohrstange mit Innenkühlung für besseren Spanabtransport, HM-Schaft für optimale Schwingungsdämpfung, für das Ausdrehen von kleinen Innendurchmessern

Hinweis:

Achtung! Auf rechte Halter bitte linke Wendeschneidplatten und auf linke Halter rechte Wendeschneidplatten montieren!



Eigenschaften

Bearbeitungsverfahren:	Innendrehen
Einsatz:	zum Plan- und Längsdrehen auf CNC- und konventionellen Maschinen
Form des Schaftes:	Zylinder
IK:	ja
Material:	HM
Norm:	Werksnorm
Passend zu:	WSP CC.. 03..
Y (°):	95
l2 (mm):	10

Ausführungen

Code	Dmin (mm)	ISO-Code	d (mm)	Passen d zu	Ersatzteile	l1 (mm)	f (mm)	Ausführung	VE	Preis/VE
192331 RC04G 03	5	E04GS CLCR0 3	4	WSP CC.. 03.. links (192334 LDUB4 0)	19S12E Y Spanns chraube	90	2,5	rechts	1 Stück	254,70 €
192331 LC04G 03	5	E04GS CLCL03	4	WSP CC.. 03.. rechts (192334 RDUB4 0)	19S12E Y Spanns chraube	90	2,5	links	1 Stück	254,70 €
192331 RC05H 03	6	E05HS CLCR0 3	5	WSP CC.. 03.. links (192334 LDUB4 0)	19S12E Y Spanns chraube	100	3	rechts	1 Stück	254,70 €
192331 LC05H0 3	6	E05HS CLCL03	5	WSP CC.. 03.. rechts (192334 RDUB4 0)	19S12E Y Spanns chraube	100	3	links	1 Stück	254,70 €
192331 RE06J0 3	7	E06JSC LCR03	6	WSP CC.. 03.. links (192334 LDUB4 0)	19S13E Y Spanns chraube	110	3,5	rechts	1 Stück	261,90 €
192331 LE06J0 3	7	E06JS CLCL0 3	6	WSP CC.. 03.. rechts (192334 RDUB4 0)	19S13E Y Spanns chraub e	110	3,5	links	1 Stück	261,90 €