

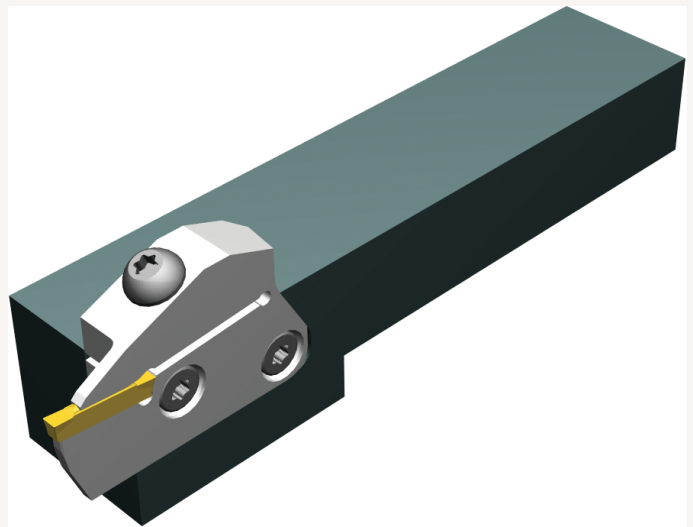


Steckklemmhalter Axial WMT™ außen modular rechts H25xB25xL126mm

Art nr.: 199594R2525

überragende Systemsteifigkeit und
Spannmöglichkeit, kürzere Taktzeiten und weniger
Revolver-Indexe, präzise Wendeschneidplatten-
Positionierung durch doppelte V-Form für eine exakte
Bearbeitung

105,50 €



Technische Spezifikationen