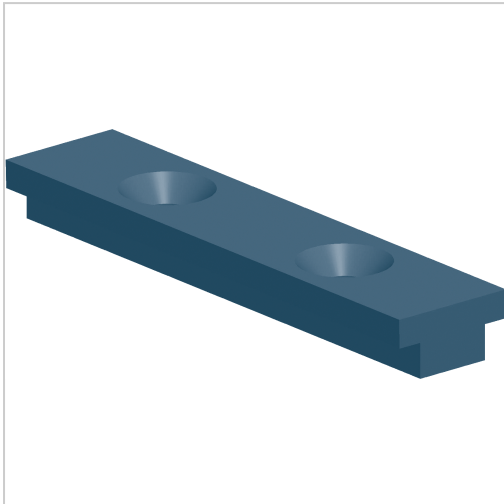




Spannleiste für Zentrischspanner HM-Beschichtung Länge 100mm



147,70 €

Preise exkl. MwSt. zzgl. Versandkosten

Artikelnummer: **240067100**

Stahl, gehärtet und HM-beschichtet

Lieferumfang:

2 Spannleisten mit HM-Beschichtung

Hinweis:

Weiter Backen-Ausführungen auf Anfrage lieferbar!

Eigenschaften

Einsatz:

hohe Haltekraft durch erhöhten Reibfaktor, keine Beschädigung der Werkstückoberfläche 1. Seite: zum Spannen von hartem Rohmaterial 2. Seite: zum Spannen von bearbeitetem Material (Finishflächen)

Passend zu:

Wendebacken gestuft (Art.-Nr. 240065...)

Ausführungen

Code	für Backenbreite (mm)	B (mm)	VE	Preis/VE
24006760	60	19	1 Paar	149,50 €
24006780	80	18	1 Paar	128,10 €
240067100	100	22	1 Paar	147,70 €
240067125	125	26	1 Paar	160,40 €