



Zentrischspanner mechanisch MZU ohne Spannbacken MZU220-80



1.036,20 €

Preise exkl. MwSt. zzgl. Versandkosten

Artikelnummer: **240057220-80**

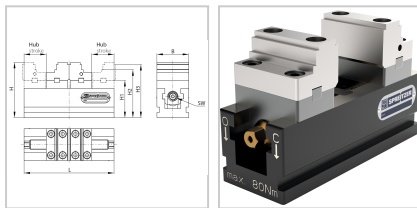
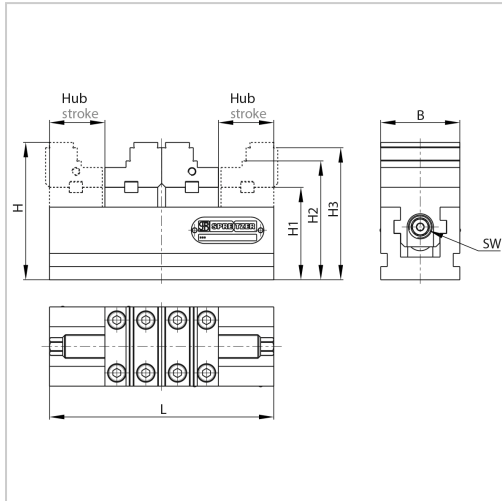
vergüteter Werkzeugstahl, oberflächengehärtet, Funktionsflächen präzisionsgeschliffen, gehärtete Spindel, eingeschliffene Grundbacken, offene Bauweise für maximalen Späneabfluss, Wendebacken für maximalen Spannungsbereich, Zentriergenauigkeit $\pm 0,015$ mm, Wiederholgenauigkeit 0,01 mm, Paarungsgenauigkeit 0,02 mm

Lieferumfang:

1 Zentrischspanner mit Bedienungsanleitung

Hinweis:

Weiter Ausführungen auf Anfrage lieferbar!



Eigenschaften

Einsatz:

umfangreiches Spannbackenprogramm bietet höchste Flexibilität auf Mehrachsen-Bearbeitungszentren und Automationssystemen, kraftvolle, formschlüssige Rohteilspannung ohne Vorprägen

Ausführungen

Code	Typ	Spannbereich (mm)	Backenbreite (mm)	H2 (mm)	SW (mm)	H (mm)	L (mm)	H1 (mm)	H3 (mm)	Spannkraft (kN)	VE	Preis/VE
------	-----	-------------------	-------------------	---------	---------	--------	--------	---------	---------	-----------------	----	----------

24005 780- 36	MZU8 0-36	0 - 70/0 - 78	36	54	8	59	80	39	56	16	1 Stück	515,8 0 €
24005 7120- 60	MZU1 20-60	0 - 80/0 - 110	60	90	12	104	120	70	100	30	1 Stück	773,1 0 €
24005 7170- 60	MZU1 70-60	0 - 130/0 - 160	60	90	12	104	170	70	100	30	1 Stück	933,5 0 €
24005 7220- 80	MZU2 20-80	0 - 180/0 - 210	80	100	15	115	220	75	111	40	1 Stück	1.036, 20 €
24005 7360- 125	MZU3 60- 125	0 - 310/0 - 350	125	140	18	170	360	115	165	70	1 Stück	2.568, 50 €