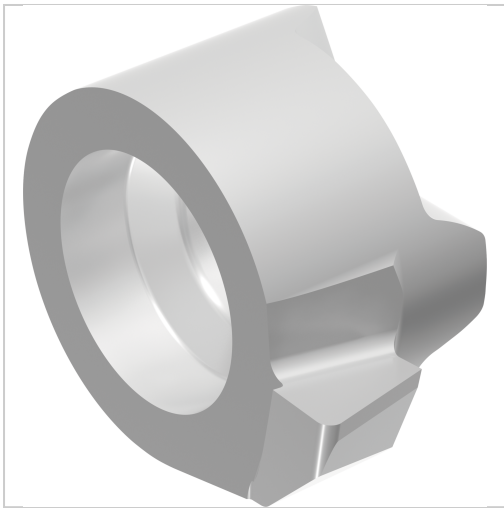




Ausdrehkopf VHM zum Ausdrehen EYLMINI TiCN DSGB15 Dmin 15,5mm



20,90 €

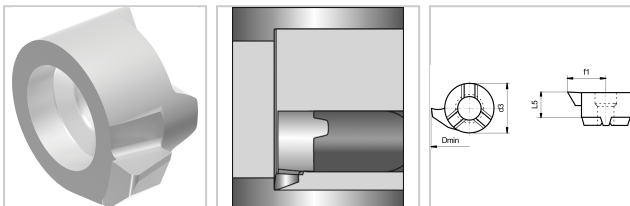
Preise exkl. MwSt. zzgl. Versandkosten

Artikelnummer: **19979715,5**

Schneidstoff DSGB15, TiCN-beschichtet

Hinweis:

Andere Abmessungen auf Anfrage kurzfristig lieferbar!



Eigenschaften

Beschichtung:	TiCN
Drehrichtung der Schneidplatte:	rechts
Einsatz:	VHM-Kopf zum Ausdrehen, auf VHM-Mini-Schaft Größe 11, 14 und 16
Hauptanwendung:	Gusseisen, Stahl
Material:	VHM
Norm:	Werksnorm
Schneidstoff:	DSGB15
Spanleitstufe:	P15/K15

Ausführungen

Code	f1 (mm)	für Größe	L5 (mm)	d3 (mm)	Dmin (mm)	VE	Preis/VE
19979711	6,7	11	3,95	8	11	1 Stück	17,50 €
19979713,8	8,7	14	5,6	9	13,8	1 Stück	24,80 €
19979715,5	9,7	16	5,6	11	15,5	1 Stück	20,90 €