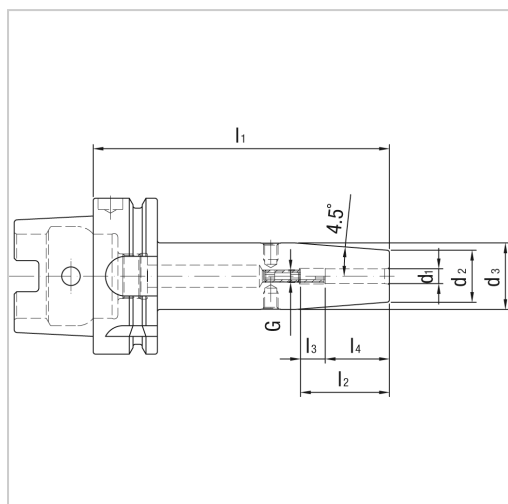




Schrumpffutter HSK100-A DIN69893-A D10mm L90mm



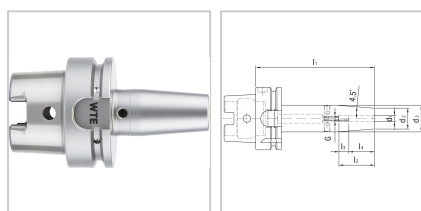
WTE
MAPAL GROUP

308,40 €

Preise exkl. MwSt. zzgl. Versandkosten

Artikelnummer: **2372410X90**

aus hochfestem Warmarbeitsstahl, schlanke Bauweise, hohe Rundlaufgenauigkeit von 0,003 mm, feingewuchtet, sichere Kraftübertragung, hohe Drehmomentübertragung, verzugsfrei durch optimale Wärmebehandlung, hohe Positionier- und Wiederholgenauigkeit, ab Durchmesser 3 mm mit Längeneinstellschraube



Eigenschaften

Aufnahme:	Zylinder
Einsatz:	HSC-Fräsen, Fräsen im Werkzeug und Formenbau, Schwerzerspannung, Bohren und Reiben
Form:	A
IK:	ja
Norm:	DIN 69893
Wuchtgüte:	G2,5 25000

Ausführungen

Code	l3 (mm)	d1 (mm)	l2 (mm)	l1 (mm)	Gewind e	d2 (mm)	Aufnah me	d3 (mm)	VE	Preis/V E
------	---------	---------	---------	---------	-------------	---------	--------------	---------	----	--------------

237233 X80	16	3	28	80	M6	10	HSK 63-A	15	1 Stück	210,00 €
237234 X80	12	4	28	80	M6	15	HSK 63-A	22	1 Stück	210,00 €
237235 X80	10	5	30	80	M6	15	HSK 63-A	22	1 Stück	210,00 €
237236 X80	10	6	36	80	M5	21	HSK 63-A	27	1 Stück	175,80 €
237246 X85	10	6	36	85	M5	21	HSK 100-A	27	1 Stück	242,10 €
237236 X120	10	6	36	120	M5	21	HSK 63-A	27	1 Stück	242,50 €
237246 X120	10	6	36	120	M5	21	HSK 100-A	27	1 Stück	314,60 €
237246 X160	10	6	36	160	M5	21	HSK 100-A	27	1 Stück	344,70 €
237236 X160	10	6	36	160	M5	21	HSK 63-A	27	1 Stück	267,60 €
237238 X80	10	8	36	80	M6	21	HSK 63-A	27	1 Stück	175,80 €
237248 X85	10	8	36	85	M6	21	HSK 100-A	27	1 Stück	242,10 €
237238 X120	10	8	36	120	M6	21	HSK 63-A	27	1 Stück	242,50 €
237248 X120	10	8	36	120	M6	21	HSK 100-A	27	1 Stück	314,60 €
237248 X160	10	8	36	160	M6	21	HSK 100-A	27	1 Stück	344,70 €
237238 X160	10	8	36	160	M6	21	HSK 63-A	27	1 Stück	267,60 €
237231 0X85	10	10	41	85	M8 x 1	24	HSK 63-A	32	1 Stück	175,80 €
237241 0X90	10	10	41	90	M8 x 1	24	HSK 100-A	32	1 Stück	308,40 €
237231 0X120	10	10	41	120	M8 x 1	24	HSK 63-A	32	1 Stück	242,50 €
237241 0X120	10	10	41	120	M8 x 1	24	HSK 100-A	32	1 Stück	314,60 €
237231 0X160	10	10	41	160	M8 x 1	24	HSK 63-A	32	1 Stück	267,60 €
237241 0X160	10	10	41	160	M8 x 1	24	HSK 100-A	32	1 Stück	344,70 €

237231 2X90	10	12	47	90	M10 x 1 24	HSK 63-A	32	1 Stück	175,80 €
237241 2X95	10	12	47	95	M10 x 1 24	HSK 100-A	32	1 Stück	242,10 €
237241 2X120	10	12	47	120	M10 x 1 24	HSK 100-A	32	1 Stück	314,60 €
237231 2X120	10	12	47	120	M10 x 1 24	HSK 63-A	32	1 Stück	242,50 €
237241 2X160	10	12	47	160	M10 x 1 24	HSK 100-A	32	1 Stück	335,20 €
237231 2X160	10	12	47	160	M10 x 1 24	HSK 63-A	32	1 Stück	267,60 €
237231 4X90	10	14	47	90	M10 x 1 27	HSK 63-A	34	1 Stück	175,80 €
237241 4X95	10	14	47	95	M10 x 1 27	HSK 100-A	34	1 Stück	242,10 €
237231 4X120	10	14	47	120	M10 x 1 27	HSK 63-A	34	1 Stück	242,50 €
237241 4X120	10	14	47	120	M10 x 1 27	HSK 100-A	34	1 Stück	314,60 €
237241 4X160	10	14	47	160	M10 x 1 27	HSK 100-A	34	1 Stück	344,70 €
237231 4X160	10	14	47	160	M10 x 1 27	HSK 63-A	34	1 Stück	267,60 €
237231 6X95	10	16	50	95	M12 x 1 27	HSK 63-A	34	1 Stück	175,80 €
237241 6X100	10	16	50	100	M12 x 1 27	HSK 100-A	34	1 Stück	242,10 €
237241 6X120	10	16	50	120	M12 x 1 27	HSK 100-A	34	1 Stück	314,60 €
237231 6X120	10	16	50	120	M12 x 1 27	HSK 63-A	34	1 Stück	242,50 €
237231 6X160	10	16	50	160	M12 x 1 27	HSK 63-A	34	1 Stück	267,60 €
237241 6X160	10	16	50	160	M12 x 1 27	HSK 100-A	34	1 Stück	344,70 €
237231 8X95	10	18	50	95	M12 x 1 33	HSK 63-A	42	1 Stück	175,80 €
237241 8X100	10	18	50	100	M12 x 1 33	HSK 100-A	42	1 Stück	242,10 €
237241 8X120	10	18	50	120	M12 x 1 33	HSK 100-A	42	1 Stück	314,60 €

237231 8X120	10	18	50	120	M12 x 1	33	HSK 63-A	42	1 Stück	242,50 €
237231 8X160	10	18	50	160	M12 x 1	33	HSK 63-A	42	1 Stück	267,60 €
237241 8X160	10	18	50	160	M12 x 1	33	HSK 100-A	42	1 Stück	344,70 €
237232 0X100	10	20	52	100	M16 x 1	33	HSK 63-A	42	1 Stück	175,80 €
237242 0X105	10	20	52	105	M16 x 1	33	HSK 100-A	42	1 Stück	242,10 €
237232 0X160	10	20	52	160	M16 x 1	33	HSK 63-A	42	1 Stück	267,60 €
237242 0X160	10	20	52	160	M16 x 1	33	HSK 100-A	42	1 Stück	344,70 €
237242 5X115	10	25	58	115	M16 x 1	44	HSK 100-A	53	1 Stück	242,10 €
237232 5X115	10	25	58	115	M16 x 1	44	HSK 63-A	53	1 Stück	175,80 €
237232 5X160	10	25	62	160	M16 x 1	44	HSK 63-A	53	1 Stück	267,60 €
237242 5X160	10	25	58	160	M16 x 1	44	HSK 100-A	53	1 Stück	344,70 €
237243 2X120	10	32	62	120	M16 x 1	44	HSK 100-A	53	1 Stück	217,70 €
237233 2X120	10	32	62	120	M16 x 1	44	HSK 63-A	53	1 Stück	175,80 €
237233 2X160	10	32	62	160	M16 x 1	44	HSK 63-A	53	1 Stück	267,60 €
237243 2X160	10	32	62	160	M16 x 1	44	HSK 100-A	53	1 Stück	344,70 €