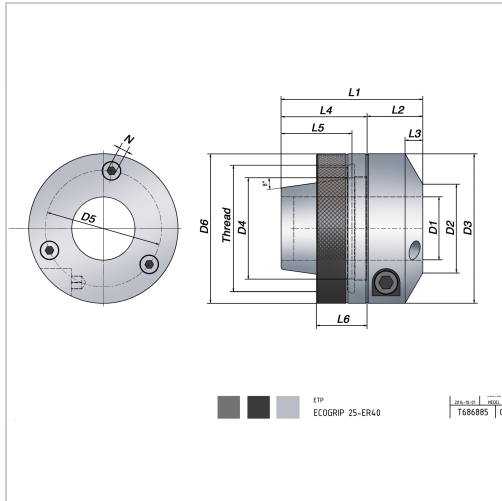




## Hydro-Dehnspannzange ECOGRIP® mit IK ER50



### 405,25 €

Preise exkl. MwSt. zzgl. Versandkosten

Artikelnummer: **2342750**

macht ER-Spannzangenaufnahmen hydraulisch, einfache Handhabung und hohe Genauigkeit, Rundlauf reproduzierbar einstellbar, mit Reduzierbuchsen kombinierbar

#### Hinweis:

Wir empfehlen den Einsatz von Drehmomentschlüsseln! ER 10 und 50 auf Anfrage lieferbar!

## Eigenschaften

#### Einsatz:

auf ER-Spannzangenaufnahmen und angetriebenen Werkzeugen mit ER-Aufnahme, zum Spannen von Werkzeugen mit zylindrischem Schaft in Toleranz h6 und h7

#### IK:

ja

## Ausführungen

Cod e	D2 (m)	L1 (m)	N (m)	D6 (m)	Ge win de	D4 (m)	D3 (m)	ER	L3 (m)	L5 (m)	L4 (m)	D1 (m)	D5 (m)	L6 (m)	L2 (m)	VE	Prei s/V E
234					M22											1	150,00 €
271	16	30	2,5	34	x	16	34	16	5	14	16	6	28	10	14	Stü ck	
6					1,5												

Cod e	D2 (m m)	L1 (m m)	N(m m)	D6 (m m)	Ge win de	D4 (m m)	D3 (m m)	ER	L3 (m m)	L5 (m m)	L4 (m m)	D1 (m m)	D5 (m m)	L6 (m m)	L2 (m m)	VE	Prei s/V E
234 272 0	22	40	3	43,5	M25 x 1,5	20	43,5	20	7	14	16	12	34	12	24	1 Stü ck	135, 00 €
234 272 5	26	46	3	48	M32 x 1,5	25	48	25	7	18	20	12	41	13	26	1 Stü ck	262, 10 €
234 273 2	30	52	3	52	M40 x 1,5	32	52	32	7	24,5	26,5	20	45	15	25,5	1 Stü ck	230, 10 €
234 274 0	35	56	3	59	M50 x 1,5	40	59	40	7	28	34	25	46	20	22	1 Stü ck	267, 00 €
234 275 0	42	60	3	78	M64 x 2	50	69,5	50	7	32	38	32	56	20	22	1 Stü ck	405, 25 €