

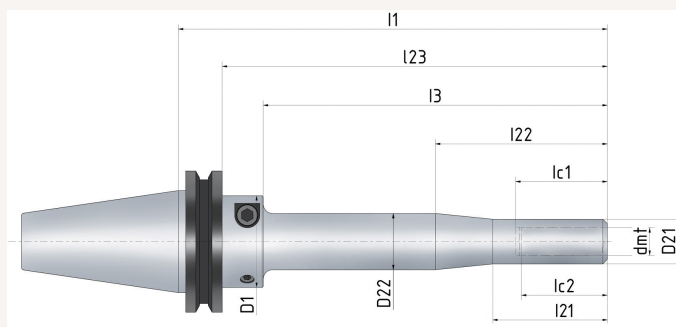


Hydro-Dehnspannfutter schlank SK40 HSC HYDRO-GRIP PENCIL® Form AD DIN69871 mit IK DxL 12X50mm

Art nr.: 23457612X50

reduzierte Störkonturen durch extra schlankes Design, hohe Klemmkraft, hohe Rundlaufgenauigkeit, schwingungsdämpfende Wirkung, axiale Längeneinstellung möglich (Schraube erforderlich)

250,00 €



Technische Spezifikationen