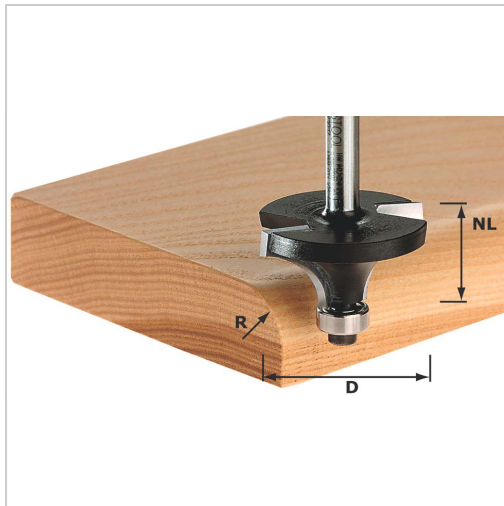




## Abrundfräser mit 2 Kugel- lagern D28,7mm NL15mm HM GL55mm R8mm



**FESTOOL**

**70,44 €**

Preise exkl. MwSt. zzgl. Versandkosten

Artikelnummer: 47176428,7

**Lieferumfang:**

mit Kugellager Ø 12,7 mm und Kugellager Ø 9,5 mm

### Eigenschaften

<b>Einsatz:</b>	ein Werkzeug - doppelter Nutzen: mit Kugellager Ø 12,7 mm zum Abrunden, mit Kugellager Ø 9,5 mm zum Stabfräsen
<b>Hauptanwendung:</b>	Holz, beschichtetes Holz
<b>Material:</b>	HM
<b>d (mm):</b>	8

### Ausführungen

Code	L (mm)	Tmax (mm)	Radius (mm)	D (mm)	VE	Preis/VE
47176416,7	49	9	2	16,7	1 piece	63,95 €
47176419,1	50	10	3	18,7	1 piece	64,90 €
47176422,7	52	12	5	-	1 piece	66,19 €
47176420,7	51	11	4	20,7	1 piece	65,60 €

Code	L (mm)	Tmax (mm)	Radius (mm)	D (mm)	VE	Preis/VE
<b>47176428,7</b>	<b>55</b>	<b>15</b>	<b>8</b>	-	<b>1 piece</b>	<b>70,44 €</b>
47176431,7	56,5	16,5	9,5	-	1 piece	73,15 €
47176425,5	54	13,5	6,35	25,5	1 piece	67,84 €
47176438,1	59	19	12,7	38,1	1 piece	80,56 €
47176442,7	62	22	15	42,7	1 piece	85,16 €