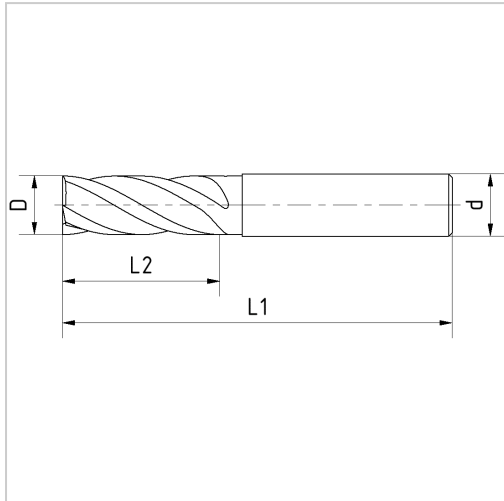




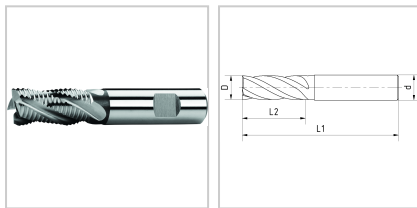
Schruppfräser HSSE-Co8 D22mm Z5 Typ NR DIN844K/1835-B kurz



70,00 €

Preise exkl. MwSt. zzgl. Versandkosten

Artikelnummer: **1667622**



Eigenschaften

Bearbeitungsverfahren:	Umfang / Rampen / Tauchen
Drallrichtung:	rechts
Drallwinkel (°):	30
Einsatz:	geeignet zum Schrump- und Taschenfräsen mit Schnittbreiten von max. 0,5 x D in Material bis 900 N/mm ² , mit grobem Kordelprofil, produziert kurze, leicht zu entfernende Späne
Hauptanwendung:	Edelstahl, Gusseisen, Nichteisenmetalle, Stahl
Material:	HSSE-Co8
Nebenanwendung:	Edelstahl
Norm:	DIN 844-K/DIN 1835-B
Schaft:	HB
Schneidrichtung:	rechts

Typ: NR

Ausführungen

Code	L1 (mm)	D (mm)	Z	d (mm)	L2 (mm)	VE	Preis/VE
166766	57	6	4	6	13	1 Stück	18,20 €
166767	66	7	4	10	16	1 Stück	25,90 €
166768	69	8	4	10	19	1 Stück	19,90 €
166769	69	9	4	10	19	1 Stück	27,40 €
1667610	72	10	4	10	22	1 piece	19,50 €
1667611	79	11	4	12	22	1 Stück	35,10 €
1667612	83	12	4	12	26	1 Stück	24,60 €
1667614	83	14	4	12	26	1 Stück	28,70 €
1667615	83	15	4	12	26	1 Stück	39,70 €
1667616	92	16	4	16	32	1 Stück	32,40 €
1667618	92	18	4	16	32	1 Stück	38,30 €
1667622	104	22	5	20	38	1 Stück	70,00 €
1667620	104	20	4	20	38	1 Stück	43,90 €
1667625	121	25	5	25	45	1 Stück	70,80 €
1667628	121	28	5	25	45	1 Stück	93,60 €
1667630	121	30	5	25	45	1 Stück	103,60 €