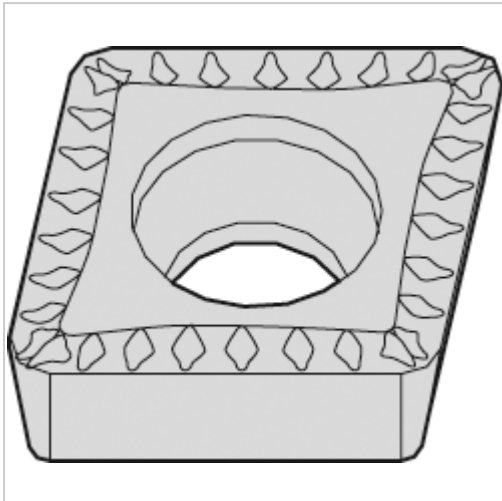




## Wendeschneidplatte ZrCN CCMT 09T304 MU WP25CT



# WIDIA

## 8,29 €

Preise exkl. MwSt. zzgl. Versandkosten

Artikelnummer: **192610WP25CT**

### Eigenschaften

<b>Bearbeitung:</b>	allg. Bearbeitung
<b>Beschichtung:</b>	ZrCN
<b>Hauptanwendung:</b>	Gusseisen, Stahl
<b>ISO-Code:</b>	CCMT 09T304 MU
<b>Schnitt:</b>	leicht unterbrochener schnitt

### Ausführungen

Code	Schneidstoff	VE	Preis/VE
192610WM25CT	WM25CT	1 Stück	8,29 €
<b>192610WP25CT</b>	<b>WP25CT</b>	<b>1 Stück</b>	<b>8,29 €</b>
192610WS25PT	WS25PT	1 Stück	8,29 €