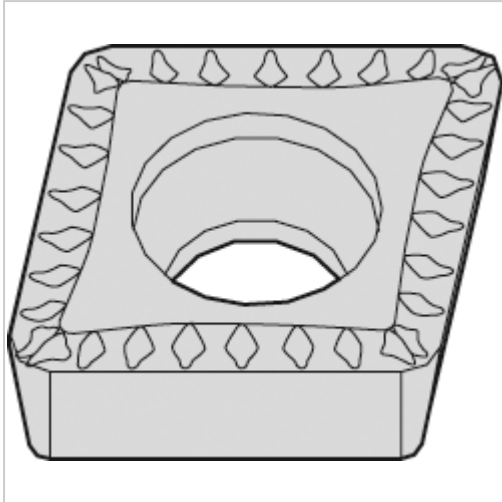




## Wendeschneidplatte ZrCN CCMT 060204 MP WP25CT



# WIDIA

## 7,15 €

Preise exkl. MwSt. zzgl. Versandkosten

Artikelnummer: **190021WP25CT**

### Eigenschaften

<b>Bearbeitung:</b>	Schruppen
<b>Beschichtung:</b>	ZrCN
<b>Hauptanwendung:</b>	Gusseisen, Stahl
<b>ISO-Code:</b>	CCMT 060204 MP
<b>Schnitt:</b>	stark unterbrochener Schnitt

### Ausführungen

Code	Schneidstoff	VE	Preis/VE
190021WM25CT	WM25CT	1 Stück	7,15 €
<b>190021WP25CT</b>	<b>WP25CT</b>	<b>1 Stück</b>	<b>7,15 €</b>