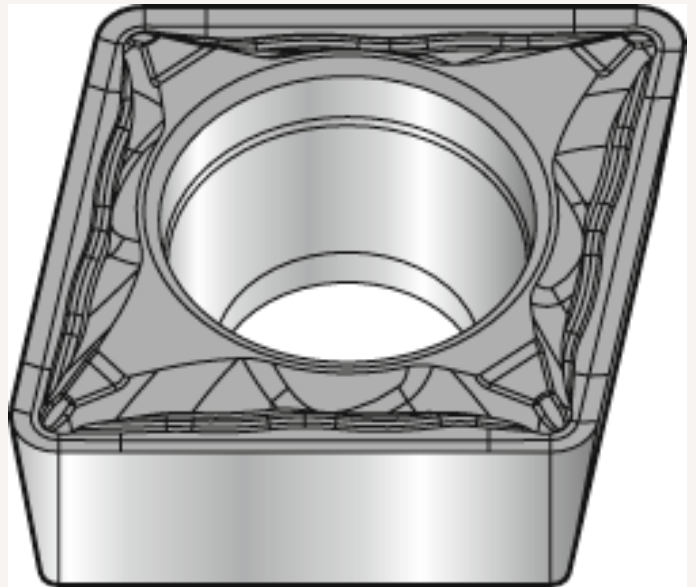




## Wendeschneidplatte ZrCN CCMT 060202 FP WP25CT

Art nr.: 190006WP25CT

**8,02 €**



**Technische Spezifikationen**